

Italiano

Regolazioni elettriche

Condizioni di regolazione

Tutte le regolazioni elettriche devono avvenire alle seguenti condizioni:

- Tensione di alimentazione: 240 V \pm 10, 50 Hz \pm 5
- Durata di riscaldamento: 10 minuti
- Misurazione delle tensioni e degli oscillogrammi rispetto alla massa del tuner.
- Sonda di misurazione: $T_i > 10 \text{ M}\Omega$; $i < 2,5 \text{ pF}$.

1. Regolazioni sul pannello grandi segnali

1.1 Tensione di alimentazione 95V/140 V.

Per apparecchi con uno schermo da 21"

Collegare un voltmetro al catodo di D6567.

Regolare la tensione di alimentazione con l'aiuto di R3532 a 95 V \pm 0,5V.

Per apparecchi con uno schermo piú grande di 21"

Collegare un voltmetro al catodo di D6567.

Regolare la tensione di alimentazione con l'aiuto di R3559 a 140 V \pm 1V.

1.2 Regolazione VG2

Collegare un generatore a barre ed applicare un segnale a raster trasparente (immagine nera).

Predisporre l'apparecchio nel modo di servizio (ved. il capitolo 9). Collegare un

oscilloscopio al catodo del cinescopio per rosso, verde e blu (perni 6, 8 e 11 sul piede del cinescopio). Regolare l'oscilloscopio a CC, 50V/div. e 2 mS/div.

Misurare il livello della corrente continua degli impulsi di misurazione alla fine del raster trasparente (fig. 7.1).

Regolare l'impulso di misurazione con il livello piú alto della tensione continua con il potenziometro Vg2 sul trasformatore di linea (quello inferiore) a +160V \pm 2V.

Ciò a causa del fatto che la tensione di Vg1 è di 13V.

1.3 Messa a fuoco

Da regolare con il potenziometro apposito sul trasformatore di linea (quello superiore).

2. Regolazioni sul pannello piccoli segnali

2.0 Filtro IF 40.4 MHz (solo per apparecchi con possibilità di ricezione del sistema SECAM LL').

Alimentare con l'aiuto di un generatore di segnali (p.e. PM5326) tramite il condensatore di 5,6 pF un segnale di 40 MHz al perno 17 del tuner.

Collegare un oscilloscopio al perno 1 del filtro 1016.

Accendere l'apparecchio e selezionare il sistema BG nel menú d'installazione.

Regolare l'ampiezza del segnale con L5117 al valore minimo.

Sopprimere l'alimentazione di segnali.

2.1 AFC

Predisporre l'apparecchio nel modo di servizio (ved. il capitolo 8). Alimentare con l'aiuto di un generatore (p.e. PM5518) un segnale ad una frequenza di 475,25 MHz.

Regolare la bobina L5114 finché la qualità dell'immagine è ottimale.

2.2 Demodulatore dell'immagine (solo per apparecchi con possibilità di ricezione del sistema SECAM LL').

Alimentare con l'aiuto di un generatore di segnali (p.e. PM5326) tramite il condensatore di 5,6 pF un segnale di 32,95 MHz al perno 17 del tuner.

Regolare il livello del segnale del generatore in modo che la tensione continua sul perno 5 del tuner sia 5V.

Accendere l'apparecchio e selezionare il sistema LL' nel menú d'installazione.

Regolare l'ampiezza del segnale con L5117 al valore minimo.

Regolare il condensatore C2106 ad una tensione minima sul perno 5 del tuner.

Sopprimere l'alimentazione di segnali.

2.3 RF-AGC

In caso la riproduzione dell'immagine di una potente trasmittente locale risulti distorta, regolare il valore per AX (AGC crossover) nel menú di servizio (ved. il capitolo 8) finché la distorsione è scomparsa.

2.4 Demodulatore del suono (non per apparecchi con possibilità di ricezione del sistema SECAM LL' e NICAM).

Alimentare con l'aiuto di un generatore di segnali (p.e. PM5326) tramite il condensatore di 5,6 pF un segnale di 38,9 MHz al perno 17 del tuner.

Collegare un oscilloscopio (2ms/div) al perno 12 di IC7033 (TDA3845).

Regolare l'ampiezza della bobina L5030 al valore minimo.

Sopprimere l'alimentazione di segnali.

3. Regolazioni nel menú di servizio (ved. il capitolo 8)

3.1 Bilanciamento del bianco

Regolazione senza misuratore della temperatura dei colori.

Collegare un generatore a barre e selezionare un'immagine bianca.

Commutare il menú di servizio (ved. il capitolo 8) e selezionare con i tasti \odot la regolazione GD. Regolarla con i tasti \odot a 50.

Selezionare con i tasti \odot la regolazione RD. Regolarla con i tasti \odot a 57.

Selezionare con i tasti \odot la regolazione BD. Regolarla con i tasti \odot a 45.

Regolare il valore di RD e BD fino a quando il bilanciamento del bianco è quello desiderato.

Regolazione con il misuratore della temperatura dei colori.

Commutare il menú di servizio (ved. il capitolo 8) e selezionare con i tasti \odot

le regolazioni GD, RD e BD. Regolarle con i tasti \odot a 32.

Collegare un generatore a barre e selezionare un'immagine completamente verde.

Appoggiare la sonda del misuratore della temperatura dei colori sullo schermo e

regolare il misuratore nella posizione NIT (cd/m²).

Selezionare nel menú di servizio con i tasti \odot la regolazione GD. Regolarla con i tasti \odot a:

21" : 350 NIT \pm 10 NIT

25/28" matrice nera : 270 NIT \pm 10 NIT

25/28" Blackline-S : 300 NIT \pm 10 NIT.

Selezionare sul generatore a barre un'immagine bianca e regolare i valori per RD e BD

finché la temperatura dei colori indica i seguenti valori:

x = 0,299

y = 0,308

3.2 Opzioni

Commutare il menú di servizio (ved. il capitolo 8). Con i tasti \odot è possibile selezionare le seguenti opzioni che possono essere regolate con i tasti \odot :

NT : NICAM presente (IC7353 = MSP3410)

UO : solo banda UHF (tuner = U944)

LL : sistema SECAM LL" possibile (bobina 5117 presente)

TT : teletesto possibile (IC7702 presente)

EE : teletesto europa orientale

E2 : seconda presa di peritelevisione presente

3.3 Regolazioni geometriche

Applicare un segnale di regolazione della geometria.

Commutare il menú di servizio (ved. il capitolo 8). Con i tasti \odot è possibile selezionare le seguenti opzioni che possono essere regolate con i tasti \odot :

VP: Centraggio verticale

Per regolare l'immagine alla corretta posizione verticale.

VA: Altezza dell'immagine

Per regolare l'immagine alla corretta altezza.

VL: Linearità verticale

Regolarla finché il mezzo verticale dell'immagine si trova al centro dello schermo.

VS: Correzione verticale S

Regolarla finché l'altezza dei blocchi nell'immagine è pari all'altezza superiore dell'immagine.

HD: Centraggio orizzontale

Regolarlo finché il mezzo orizzontale dell'immagine si trova al centro dello schermo.

Per apparecchi con uno schermo da 24" o piú grande, possono essere eseguite anche le seguenti regolazioni. Per apparecchi da 21", queste regolazioni non hanno alcun effetto.

HW: Per regolare la larghezza dell'immagine.

HP: Correzione est-ovest

Regolarla finché le linee verticali dalle parti laterali sono ben diritte.

HC: Correzione dell'angolo est-ovest

Regolarla finché le linee verticali negli angoli sono ben diritte.

HT: Correzione del trapézio

Regolarla finché le linee verticali dalle parti laterali sono ben verticali.

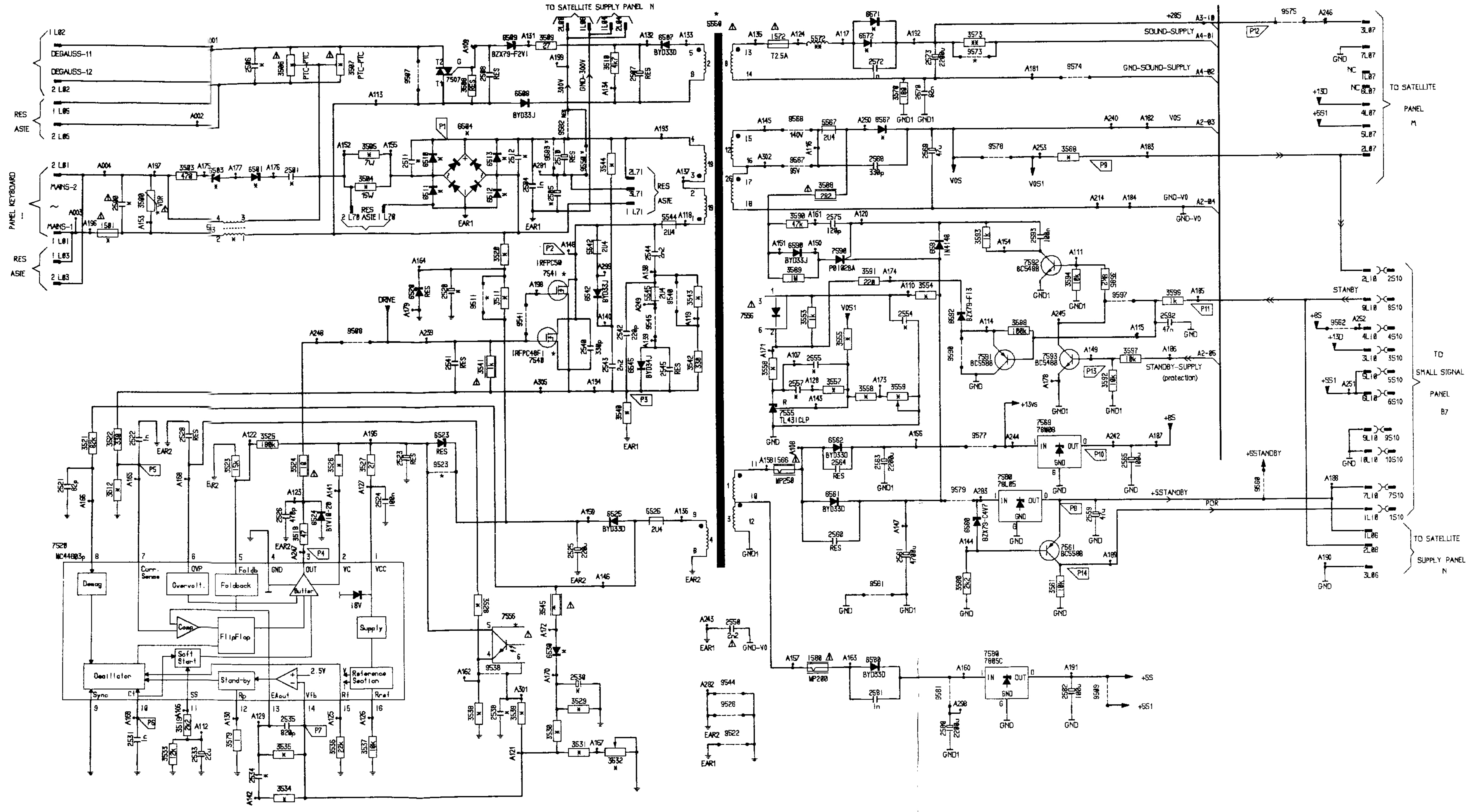
CHASSIS MID1

3111 255 6202.1

Subject to modification

A1

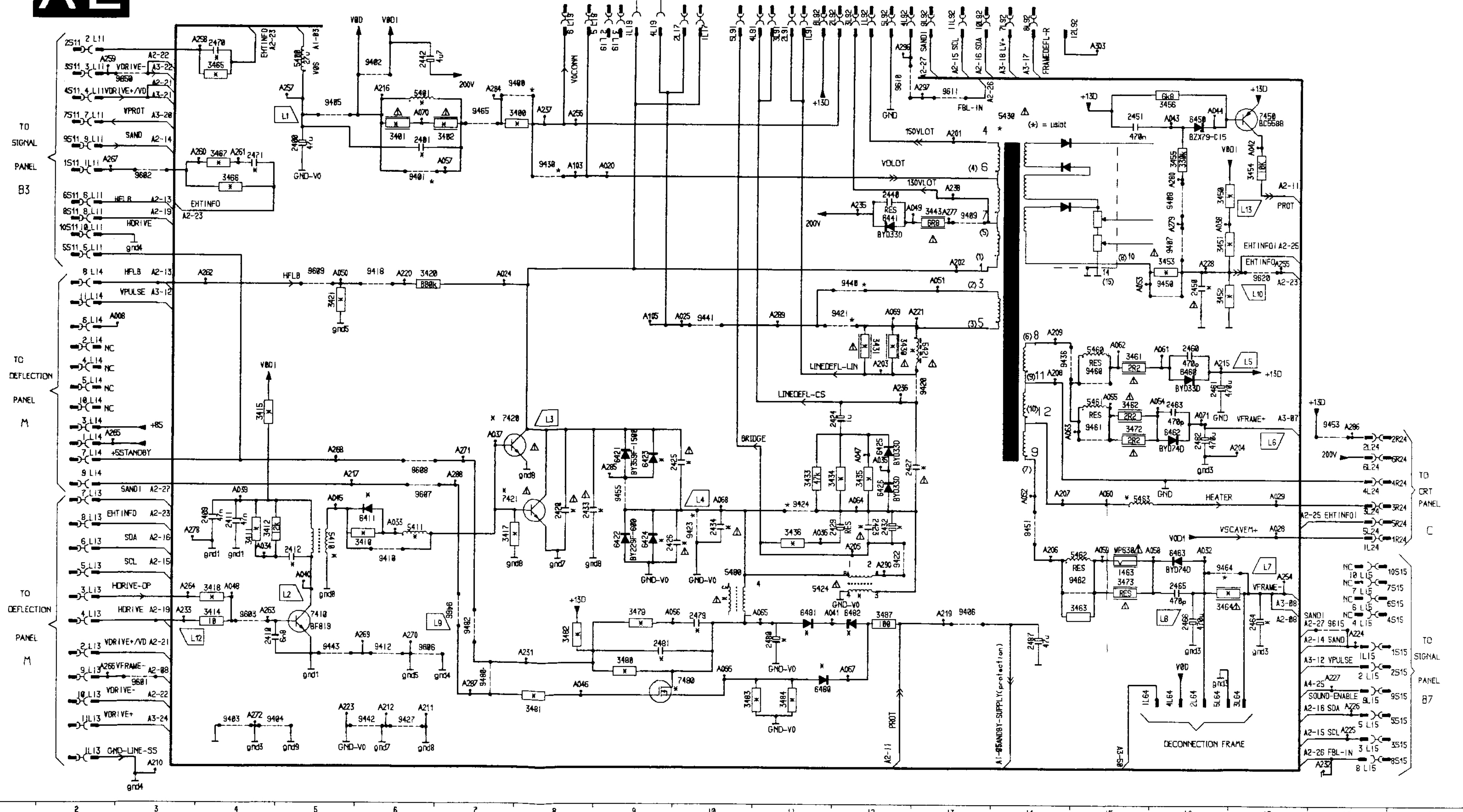
POWER SUPPLY



1581	D 3	5557	B14	A153	O 4
1582	D 3	5558	B14	A154	O 6
1583	D 3	5559	B14	A155	O 8
1584	D 3	5560	B14	A156	O 10
1585	D 3	5561	B14	A157	O 12
1586	D 3	5562	B14	A158	O 14
1587	D 3	5563	B14	A159	O 16
1588	D 3	5564	B14	A160	O 18
1589	D 3	5565	B14	A161	O 20
1590	D 3	5566	B14	A162	O 22
1591	D 3	5567	B14	A163	O 24
1592	D 3	5568	B14	A164	O 26
1593	D 3	5569	B14	A165	O 28
1594	D 3	5570	B14	A166	O 30
1595	D 3	5571	B14	A167	O 32
1596	D 3	5572	B14	A168	O 34
1597	D 3	5573	B14	A169	O 36
1598	D 3	5574	B14	A170	O 38
1599	D 3	5575	B14	A171	O 40
1600	D 3	5576	B14	A172	O 42
1601	D 3	5577	B14	A173	O 44
1602	D 3	5578	B14	A174	O 46
1603	D 3	5579	B14	A175	O 48
1604	D 3	5580	B14	A176	O 50
1605	D 3	5581	B14	A177	O 52
1606	D 3	5582	B14	A178	O 54
1607	D 3	5583	B14	A179	O 56
1608	D 3	5584	B14	A180	O 58
1609	D 3	5585	B14	A181	O 60
1610	D 3	5586	B14	A182	O 62
1611	D 3	5587	B14	A183	O 64
1612	D 3	5588	B14	A184	O 66
1613	D 3	5589	B14	A185	O 68
1614	D 3	5590	B14	A186	O 70
1615	D 3	5591	B14	A187	O 72
1616	D 3	5592	B14	A188	O 74
1617	D 3	5593	B14	A189	O 76
1618	D 3	5594	B14	A190	O 78
1619	D 3	5595	B14	A191	O 80
1620	D 3	5596	B14	A192	O 82
1621	D 3	5597	B14	A193	O 84
1622	D 3	5598	B14	A194	O 86
1623	D 3	5599	B14	A195	O 88
1624	D 3	5600	B14	A196	O 90
1625	D 3	5601	B14	A197	O 92
1626	D 3	5602	B14	A198	O 94
1627	D 3	5603	B14	A199	O 96
1628	D 3	5604	B14	A200	O 98
1629	D 3	5605	B14	A201	O 100
1630	D 3	5606	B14	A202	O 102
1631	D 3	5607	B14	A203	O 104
1632	D 3	5608	B14	A204	O 106
1633	D 3	5609	B14	A205	O 108
1634	D 3	5610	B14	A206	O 110
1635	D 3	5611	B14	A207	O 112
1636	D 3	5612	B14	A208	O 114
1637	D 3	5613	B14	A209	O 116
1638	D 3	5614	B14	A210	O 118
1639	D 3	5615	B14	A211	O 120
1640	D 3	5616	B14	A212	O 122
1641	D 3	5617	B14	A213	O 124
1642	D 3	5618	B14	A214	O 126
1643	D 3	5619	B14	A215	O 128
1644	D 3	5620	B14	A216	O 130
1645	D 3	5621	B14	A217	O 132
1646	D 3	5622	B14	A218	O 134
1647	D 3	5623	B14	A219	O 136
1648	D 3	5624	B14	A220	O 138
1649	D 3	5625	B14	A221	O 140
1650	D 3	5626	B14	A222	O 142

A2

HORIZONTAL



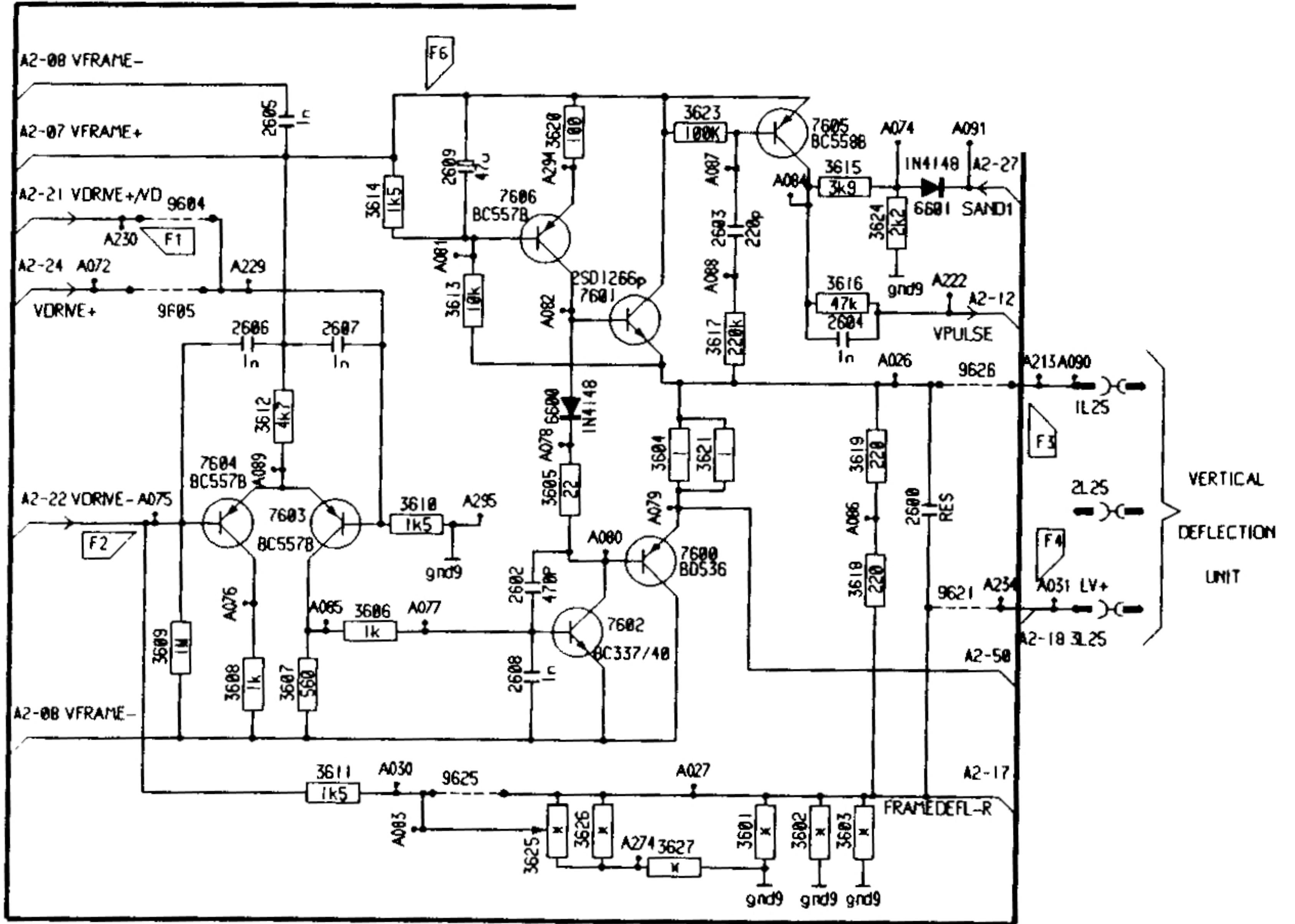
1483	A1-03	J11	1515
1484	A1-05	J12	1515
1485	A1-05	J13	1515
1486	A1-05	J14	1515
1487	A1-05	J15	1515
1488	A1-05	J16	1515
1489	A1-05	J17	1515
1490	A1-05	J18	1515
1491	A1-05	J19	1515
1492	A1-05	J20	1515
1493	A1-05	J21	1515
1494	A1-05	J22	1515
1495	A1-05	J23	1515
1496	A1-05	J24	1515
1497	A1-05	J25	1515
1498	A1-05	J26	1515
1499	A1-05	J27	1515
1500	A1-05	J28	1515
1501	A1-05	J29	1515
1502	A1-05	J30	1515
1503	A1-05	J31	1515
1504	A1-05	J32	1515
1505	A1-05	J33	1515
1506	A1-05	J34	1515
1507	A1-05	J35	1515
1508	A1-05	J36	1515
1509	A1-05	J37	1515
1510	A1-05	J38	1515
1511	A1-05	J39	1515
1512	A1-05	J40	1515
1513	A1-05	J41	1515
1514	A1-05	J42	1515
1515	A1-05	J43	1515
1516	A1-05	J44	1515
1517	A1-05	J45	1515
1518	A1-05	J46	1515
1519	A1-05	J47	1515
1520	A1-05	J48	1515
1521	A1-05	J49	1515
1522	A1-05	J50	1515
1523	A1-05	J51	1515
1524	A1-05	J52	1515
1525	A1-05	J53	1515
1526	A1-05	J54	1515
1527	A1-05	J55	1515
1528	A1-05	J56	1515
1529	A1-05	J57	1515
1530	A1-05	J58	1515
1531	A1-05	J59	1515
1532	A1-05	J60	1515
1533	A1-05	J61	1515
1534	A1-05	J62	1515
1535	A1-05	J63	1515
1536	A1-05	J64	1515
1537	A1-05	J65	1515
1538	A1-05	J66	1515
1539	A1-05	J67	1515
1540	A1-05	J68	1515
1541	A1-05	J69	1515
1542	A1-05	J70	1515
1543	A1-05	J71	1515
1544	A1-05	J72	1515
1545	A1-05	J73	1515
1546	A1-05	J74	1515
1547	A1-05	J75	1515
1548	A1-05	J76	1515
1549	A1-05	J77	1515
1550	A1-05	J78	1515
1551	A1-05	J79	1515
1552	A1-05	J80	1515
1553	A1-05	J81	1515
1554	A1-05	J82	1515
1555	A1-05	J83	1515
1556	A1-05	J84	1515
1557	A1-05	J85	1515
1558	A1-05	J86	1515
1559	A1-05	J87	1515
1560	A1-05	J88	1515
1561	A1-05	J89	1515
1562	A1-05	J90	1515
1563	A1-05	J91	1515
1564	A1-05	J92	1515
1565	A1-05	J93	1515
1566	A1-05	J94	1515
1567	A1-05	J95	1515
1568	A1-05	J96	1515
1569	A1-05	J97	1515
1570	A1-05	J98	1515
1571	A1-05	J99	1515
1572	A1-05	J100	1515

2600	E 6	2609	C 4	3608	F 3	3616	C 6	3625	G 4	7603	E 3	9626	D 7	A076	F 3	A084	C 6	A2-07	B 1	A2-24	C 1	A294	C 4
2602	E 4	3601	F 5	3609	E 2	3617	D 5	3626	F 5	7604	D 2	A026	D 6	A077	F 4	A085	F 3	A2-08	B 1	A2-27	C 7	A295	E 4
2603	C 5	3602	F 6	3610	E 4	3618	E 6	3627	F 5	7605	B 6	A027	F 5	A078	D 4	A086	F 6	A2-08	F 1	A213	D 7	L25	D 7
2604	D 6	3603	F 6	3611	F 3	3619	D 6	6600	D 4	7606	C 4	A030	F 3	A079	F 5	A087	C 5	A2-12	C 7	A222	C 6	L25	D 7
2605	B 3	3604	D 5	3612	C 3	3620	B 4	6601	C 6	9604	C 2	A031	F 3	A080	F 5	A088	C 5	A2-17	F 7	A229	C 3	L25	E 7
2606	D 3	3605	D 4	3613	C 4	3621	D 5	7600	E 5	9605	D 2	A072	C 2	A081	C 4	A089	D 3	A2-18	E 7	A230	C 2		
2607	D 3	3606	E 3	3614	C 3	3623	B 5	7601	C 4	9621	E 7	A074	B 6	A082	C 4	A090	D 7	A2-21	C 1	A234	E 7		
2608	F 4	3607	F 3	3615	C 6	3624	C 6	7602	E 5	9625	F 4	A075	E 2	A083	F 3	A091	B 7	A2-22	E 1	A274	F 5		

A3

VERTICAL

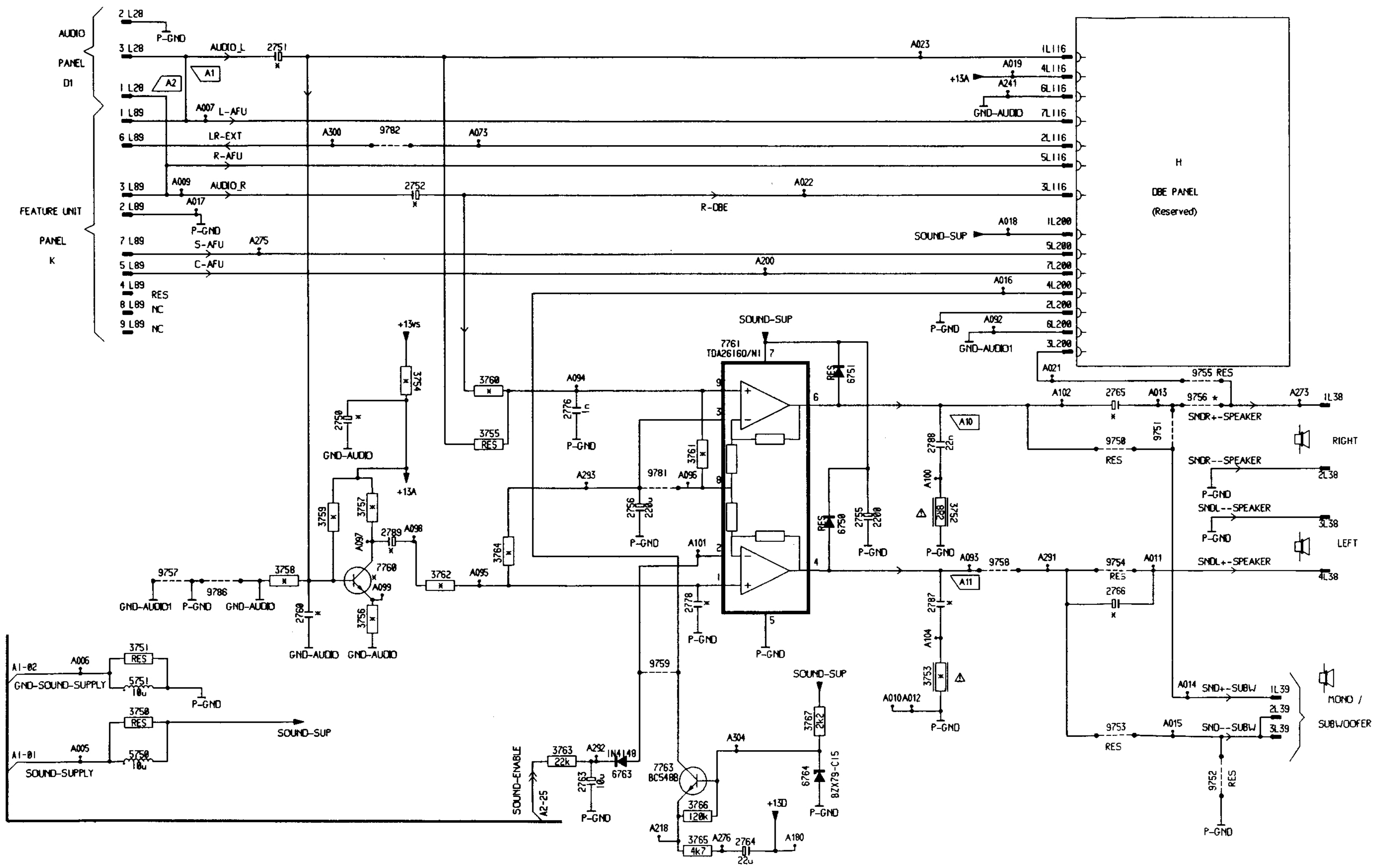
	28*16/9 CRT00	24*16/9 CRT01	29*5F CRT02	28*BLS CRT03	25/28*BM CRT04	21*BM CRT05
3601	1	1	1	1R5	2R2	3R3
3602	1	1	1	1R5	2R2	3R3
3603	res	res	1R5	3R9	2R7	3R3
3625	res	-	-	-	-	-
3626	res	-	-	-	-	-
3627	res	-	-	-	-	-



2750	E 5	2763	I 8	2787	G 11	3753	H 11	3759	F 5	3765	I 9	6751	E 10	9750	E 13	9756	E 14	9786	G 4	A011	G 14	A017	C 4	A073	B 7	A097	F 5	A101	F 9	A218	I 9	A292	I 8	L116	C 13	L200	D 13	L28	B 3	L38	G 15	L89	C 3	L89	D 3
2751	A 5	2764	I 9	2788	E 11	3754	F 6	3760	E 7	3766	I 9	6763	I 8	9751	E 14	9757	G 4	A005	H 3	A012	H 11	A018	C 12	A092	D 12	A098	F 6	A102	E 13	A241	B 12	A293	F 8	L116	B 13	L200	D 13	L28	A 3	L39	H 15	L89	D 3		
2752	C 6	2765	E 13	2789	F 6	3755	F 7	3761	F 9	3767	H 10	6764	I 10	9752	I 14	9758	G 12	A006	H 3	A013	E 14	A019	B 12	A093	G 12	A099	G 6	A104	G 11	A273	E 15	A300	B 5	L116	B 13	L200	D 13	L28	A 3	L39	H 15	L89	D 3		
2755	F 11	2766	F 13	3750	H 3	3756	F 6	3762	G 6	5750	I 3	7760	G 6	9753	H 13	9759	H 9	A007	B 4	A014	H 14	A021	E 13	A094	F 8	A1-01	I 2	A100	I 10	A275	C 4	A304	H 9	L116	B 13	L200	C 13	L38	E 15	L39	H 15	L89	D 3		
2756	F 8	2776	F 8	3751	H 3	3757	F 6	3763	I 8	5751	H 3	7761	D 9	9754	G 13	9781	F 9	A009	C 4	A015	H 14	A022	C 10	A095	G 7	A1-02	H 2	A2-25	I 7	A276	I 9	L116	A 13	L116	B 13	L200	D 13	L38	F 15	L89	B 3	L89	D 3		
2760	G 5	2778	G 9	3752	F 12	3758	G 5	3764	G 7	6750	F 10	7763	I 9	9755	E 14	9782	B 6	A010	H 11	A016	D 12	A023	A 11	A096	F 9	A100	F 11	A200	D 10	A291	G 13	L116	B 13	L200	D 13	L38	F 15	L89	C 3	L89	D 3				

A4

AUDIO AMPLIFIER



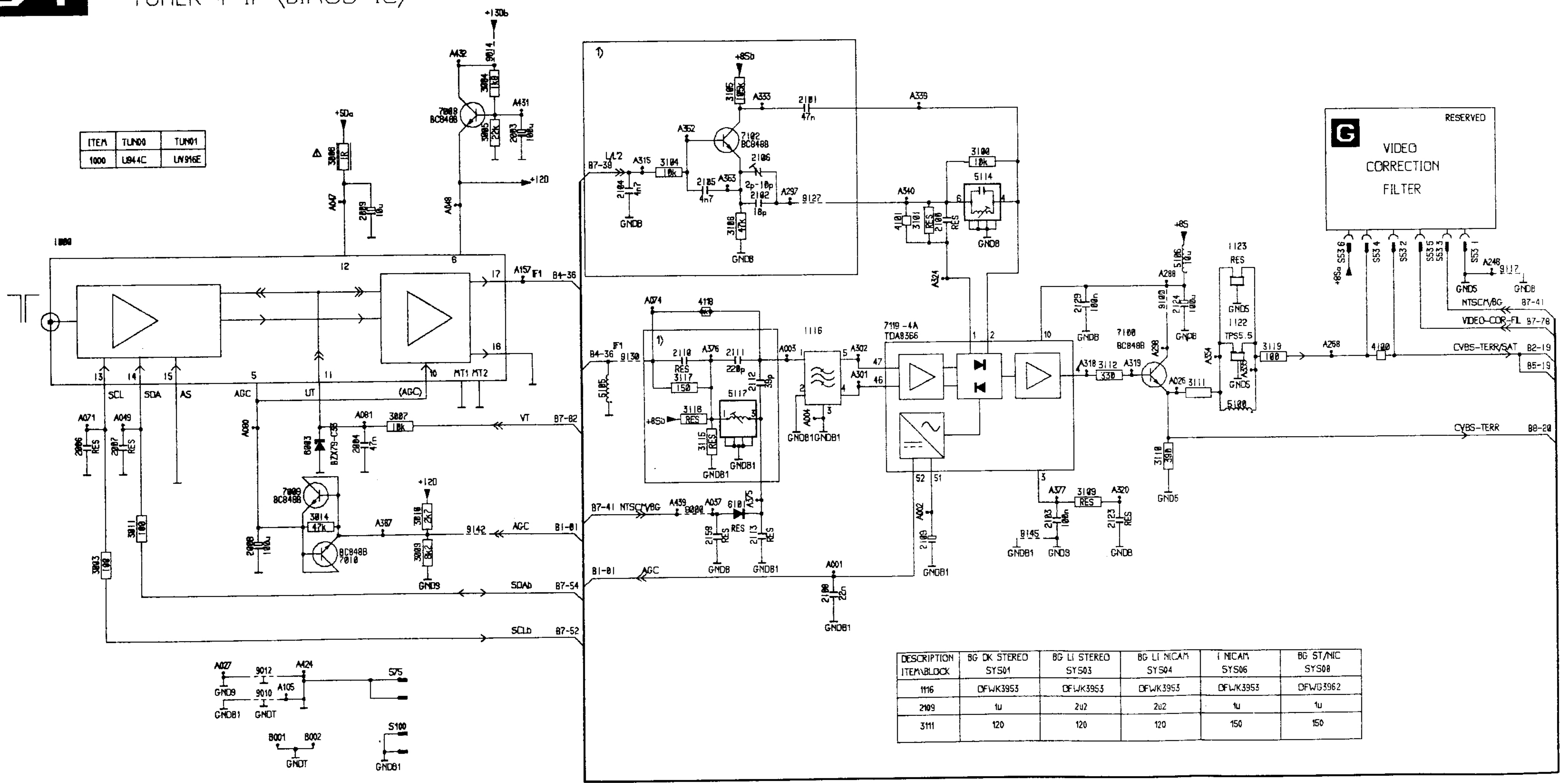
	2+12W	2+8W	2+5W
	SND01	SND02	SND03
2750	220u	220u	220u
2751	1u	1u	1u
2752	1u	1u	1u
2760	1n	1n	1n
2765	1000u	1000u	1000u
2766	1000u	1000u	1000u
2778	470p	470p	470p
2787	22n	22n	22n
2789	1u	1u	1u
3753	8R2	8R2	8R2
3754	2K2	2K2	2K2
3756	3K3	3K3	3K3
3757	4K3	4K3	4K3
3758	22K	22K	22K
3759	56K	56K	56K
3760	3K3	4K7	8K2
3761	33K	22K	15K
3762	3K3	4K7	8K2
3764	33K	22K	15K
7760	BC548B	BC548B	BC548B
9756	+	+	+

B1

TUNER + IF (BIMOS-IC)

1) SYS03 and SYS04 only

ITEM	TUN00	TUN01
1000	UB44C	UV916E

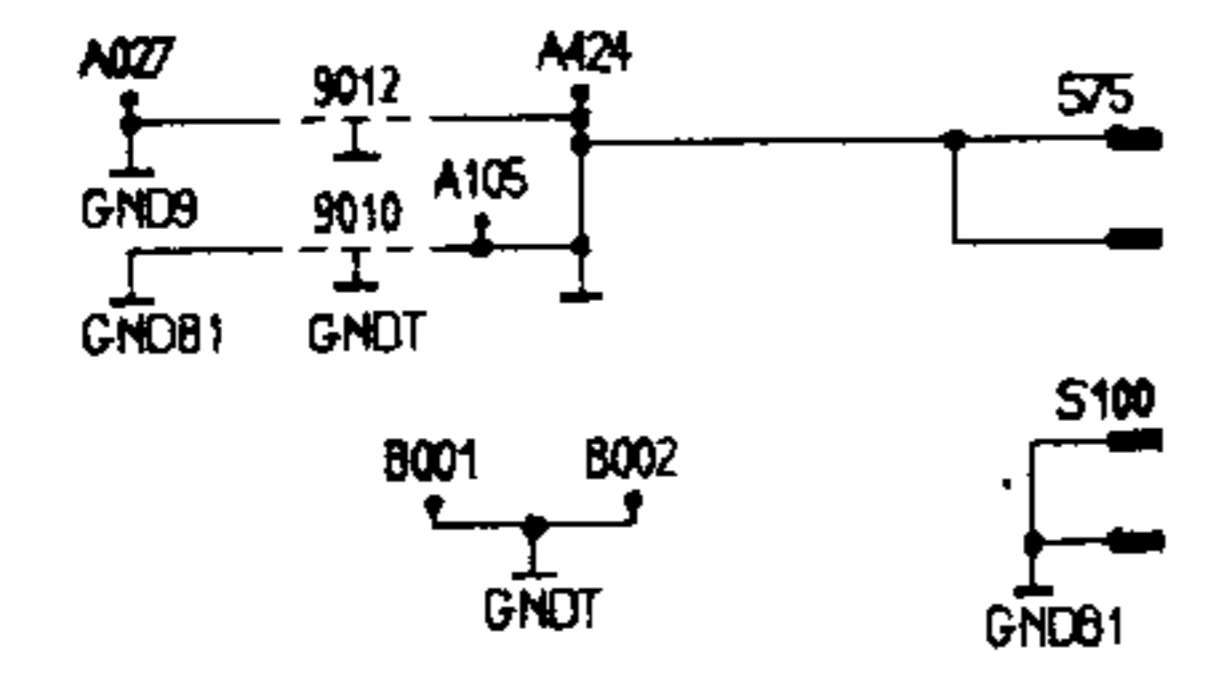


DESCRIPTION ITEM/BLOCK	BG DK STEREO SYS01	BG LI STEREO SYS03	BG LI NICAM SYS04	I NICAM SYS06	BG ST/NIC SYS08
1116	DFWK3953	DFWK3953	DFWK3953	DFWK3953	DFWG3962
2109	1u	2u2	2u2	1u	1u
3111	120	120	120	150	150

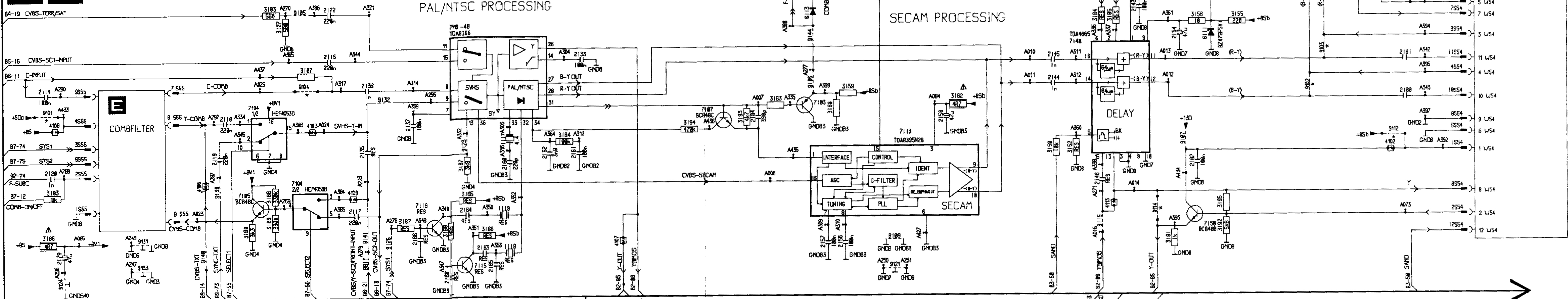
RESERVED

G

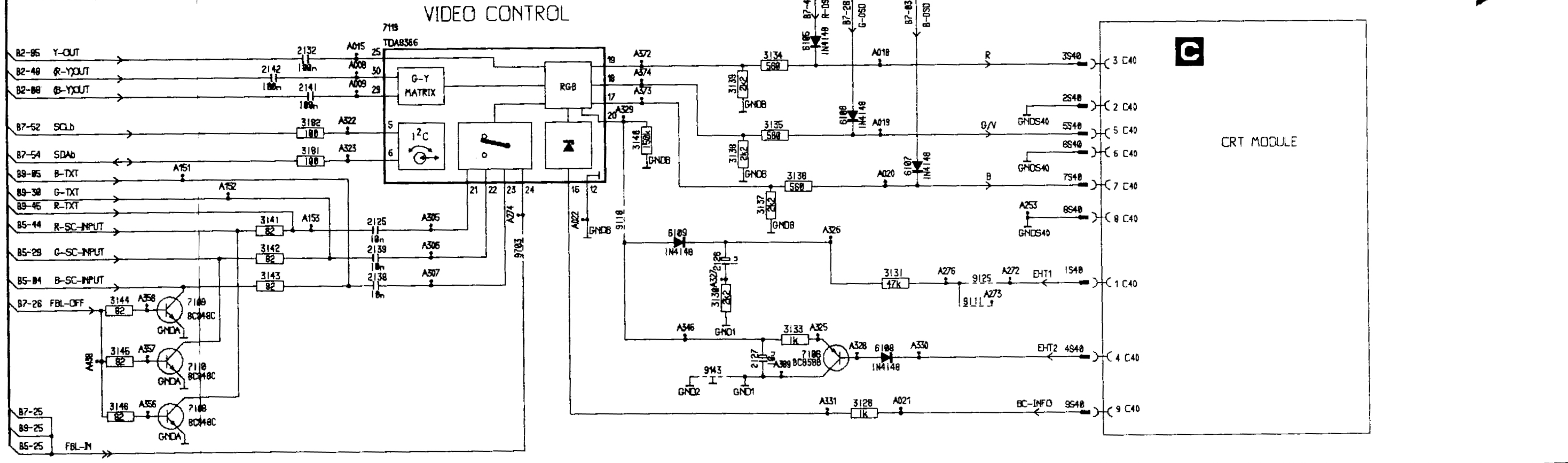
VIDEO
CORRECTION
FILTER



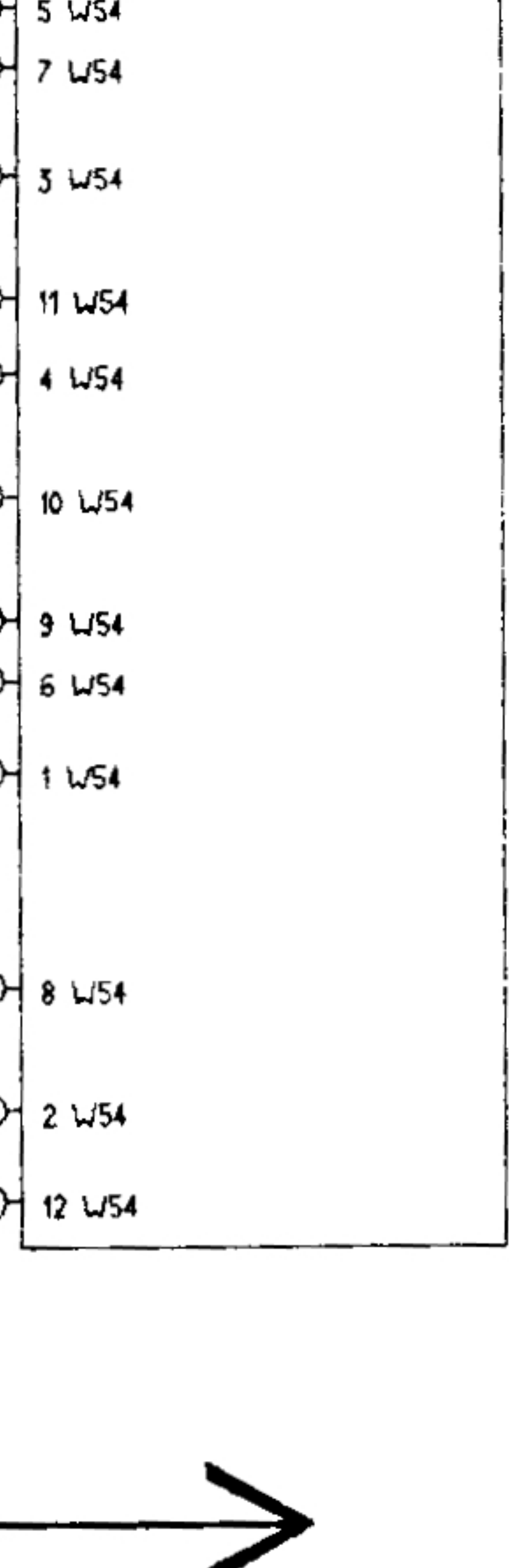
B2 VIDEO PROCESSING (BIMOS-IC)



DESCRIPTION ITEM/BLOCK	COMBFILTER CMB00	NO COMBFILTER CMB01	CTI PCT00	NO BLACKSTRETCH + NO CTI PCT02
3107	-	470		
3159	22k	-		
3160	12k	-		
3163	2k7	-		
4106	-	+		
4108	-	-		
7403	BC858	-		
9101	+	-		
9104	+	-		
9106	+	-		
9144	+	-		
6113	-	-		
2180	-	-	220n	
2181	-	-	220n	
3185	-	-		+
4102	-	-		+
4119	-	-		-
9102	-	-		+
9103	-	-		-
9113	-	-		+
9114	-	-		+
9112	-	-		-



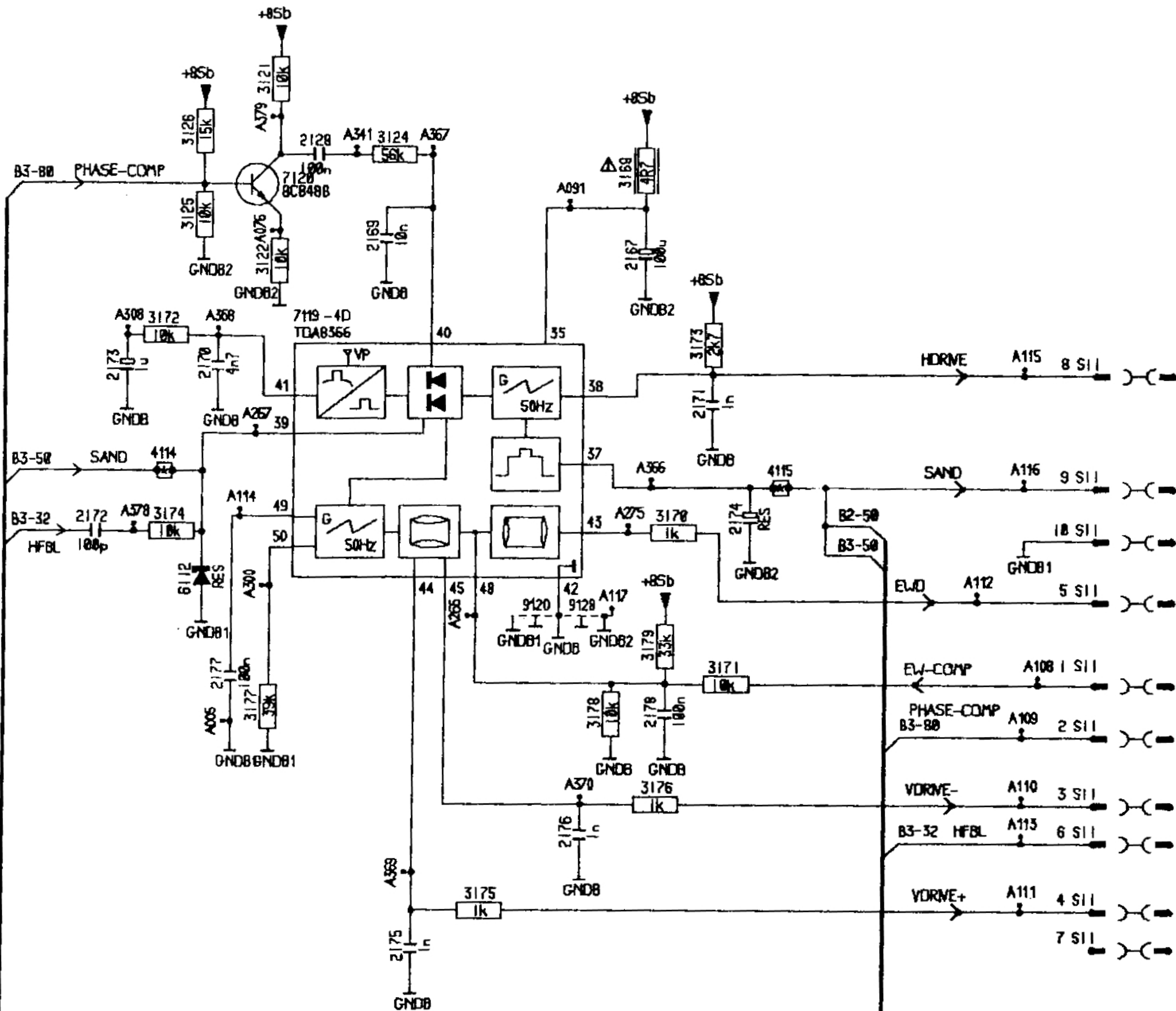
F CTI/HISTOGRAM OF CTI/BLACKSTRECHT



2128	B	2	2173	D	1	3121	B	2	3170	E	5	3176	G	5	6112	E	2	A076	C	2	A112	E	7	A266	F	3	A366	E	5	A379	B	2	B3-80	F	8	S11	E	7
2167	C	4	2174	E	5	3122	B	2	3171	F	5	3177	F	2	7119	D	2	A091	C	4	A113	G	7	A267	D	3	A367	B	3	B2-50	C	1	B3-80	C	1	S11	G	7
2169	C	3	2175	H	3	3124	B	2	3172	D	1	3178	F	4	7120	C	2	A108	F	7	A114	F	2	A275	E	4	A368	D	2	B3-32	F	7	S11	F	7	S11	H	7
2178	D	2	2176	G	4	3125	B	2	3173	D	5	3179	F	5	9120	F	4	A109	F	7	A115	D	2	A300	E	2	A369	G	3	B3-32	F	7	S11	F	7	S11	H	7
2171	D	5	2177	F	2	3126	B	2	3174	E	1	4114	E	1	9128	F	4	A110	G	7	A116	E	2	A308	D	1	A370	G	4	B3-50	F	7	S11	G	7	S11	H	7
2172	E	1	2178	F	5	3169	C	4	3175	E	4	4115	E	5	A085	F	2	A111	G	7	A117	E	4	A341	B	3	A378	E	1	B3-50	F	7	S11	G	7	S11	H	7

B3

SYNCHRONISATION (BIMOS-IC)

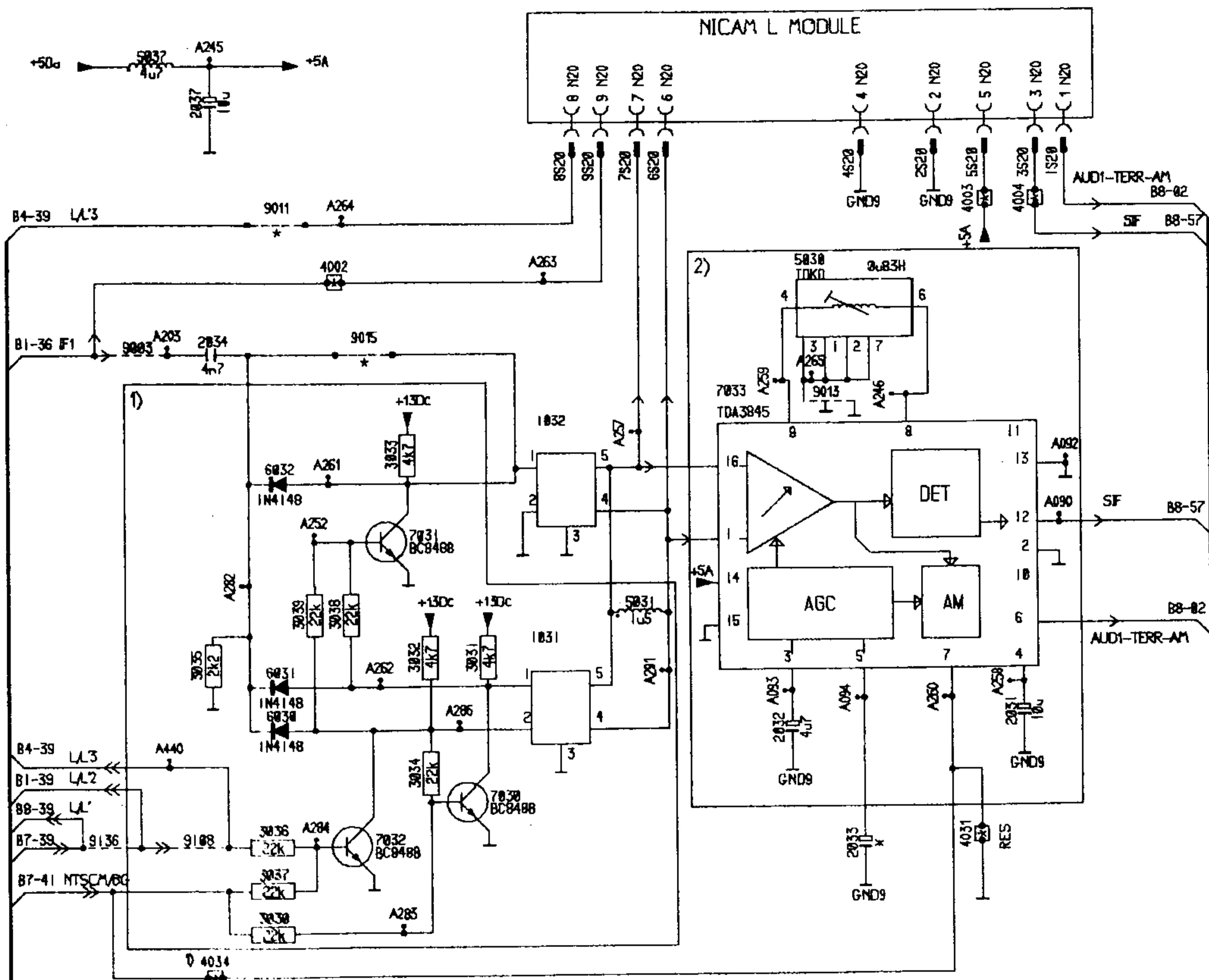


TO
L11
LARGE
SIGNAL
PANEL
DIAGRAM
A

1831	F 4	3030	H 2	3037	H 2	4034	I 2	7030	G 4	8015	D 3	A203	D 1	A260	G 7	A283	H 3	B4-39	G 1	88-57	F 8	9030	C 5
1832	F 4	3031	H 4	3038	H 2	5030	D 6	7031	F 3	9108	H 1	A245	B 2	A261	F 3	A284	H 2	B4-39	C 1	88-57	F 8	9031	C 4
2031	G 7	3032	F 3	3039	H 2	5031	F 5	7032	H 3	9136	H 1	A246	B 2	A262	F 3	A286	G 3	B7-39	C 1	88-57	F 8	9032	C 4
2032	G 6	3033	F 3	4002	D 2	5037	B 1	7033	E 5	A090	F 8	A252	M 2	A263	D 4	A291	G 5	B7-41	H 1	88-57	F 8	9033	C 4
2033	H 6	3034	F 3	4003	D 2	6030	B 2	9003	F 1	A092	F 8	A257	M 5	A264	C 3	A440	G 1	B8-02	C 1	88-57	F 8	9034	C 4
2034	D 2	3035	F 2	4004	D 2	6031	B 2	9011	F 1	A093	F 8	A258	M 7	A265	D 6	B1-36	D 1	B8-02	F 8	88-57	F 8	9035	C 4
2037	C 2	3036	F 2	4031	H 7	6032	F 2	9013	F 6	A094	F 6	A259	F 6	A282	F 2	B1-39	G 1	B8-59	G 1	88-57	F 8	9037	C 4

B4 IF SOUND

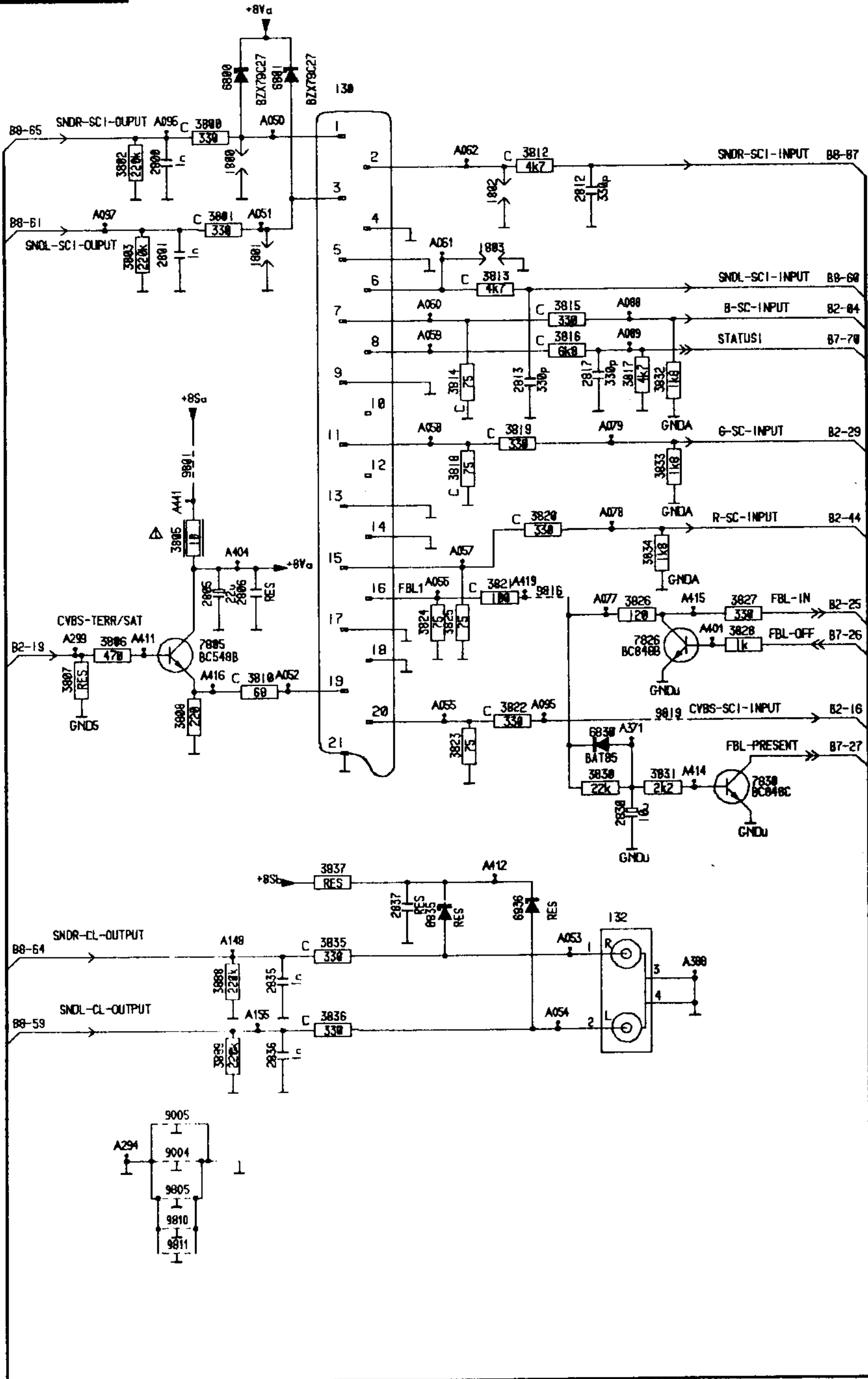
- 1) SYS03 AND SYS04 ONLY (BG LI STEREO and BG LI NICAM)
- 2) EXCEPT ON SYS04 (BG LI NICAM)



DESCRIPTION ITEM/BLOCK	BG DK STEREO SYS01	BG LI STEREO SYS03	BG LI NICAM SYS04	I NICAM SYS06	BG ST/NIC SYS08
1031	-	OFWL9453	OFWK9453	-	-
1032	OFWK9260	OFWG9251	OFWG9353	OFWK3260	OFWG9251
2033	-	212	-	-	-
4002	-	-	+	-	-
4003	-	-	+	-	-
4004	-	-	+	-	-
9011	-	-	+	-	-
9015	+	-	-	+	+

B5

EUROCONNECTOR 1

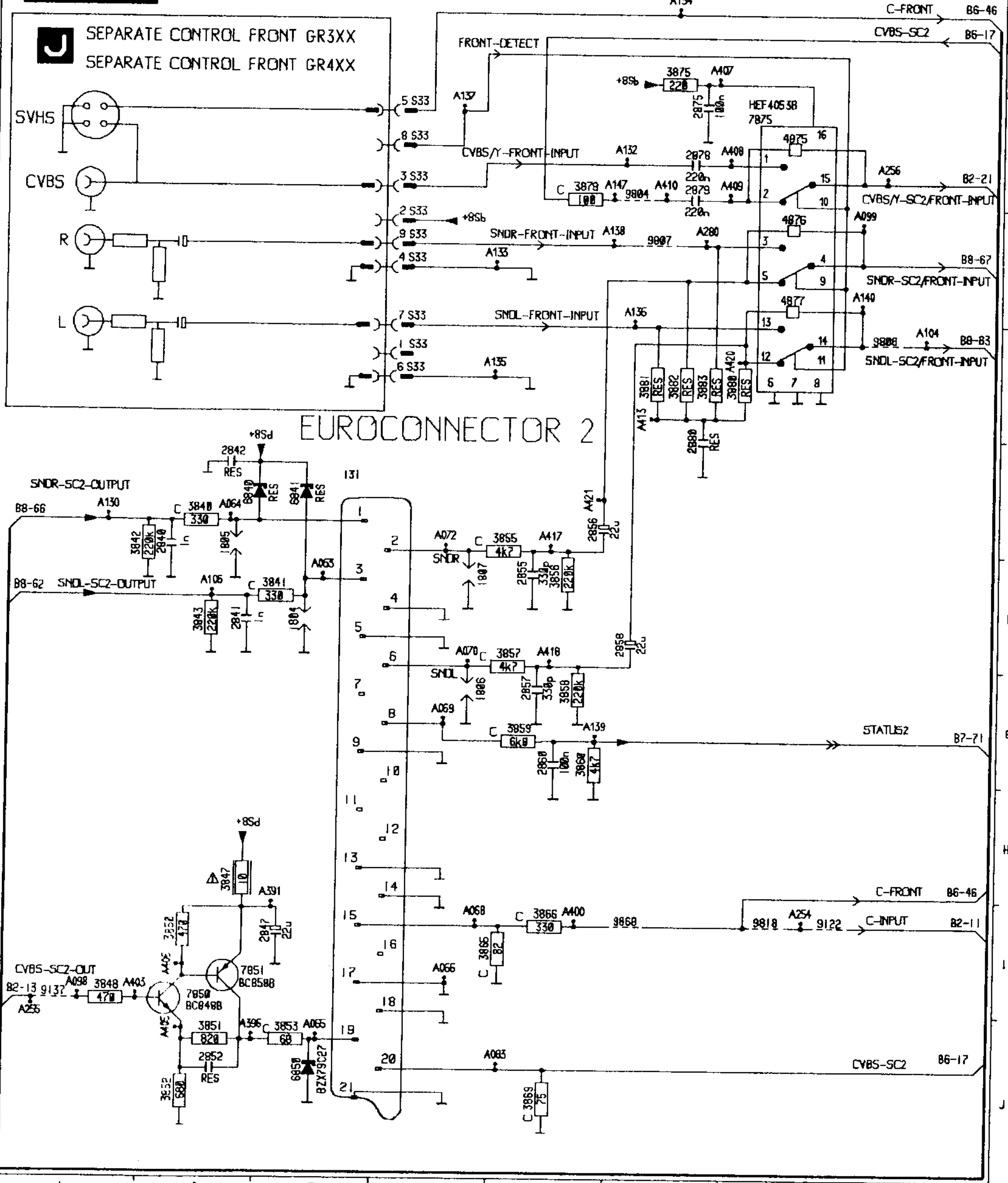


130
131
132
133
134
135
136
137
138
139
140
141
142
143
144
145
146
147
148
149
150
151
152
153
154
155
156
157
158
159
160
161
162
163
164
165
166
167
168
169
170
171
172
173
174
175
176
177
178
179
180
181
182
183
184
185
186
187
188
189
190
191
192
193
194
195
196
197
198
199
200
201
202
203
204
205
206
207
208
209
210
211
212
213
214
215
216
217
218
219
220
221
222
223
224
225
226
227
228
229
230
231
232
233
234
235
236
237
238
239
240
241
242
243
244
245
246
247
248
249
250
251
252
253
254
255
256
257
258
259
260
261
262
263
264
265
266
267
268
269
270
271
272
273
274
275
276
277
278
279
280
281
282
283
284
285
286
287
288
289
290
291
292
293
294
295
296
297
298
299
300
301
302
303
304
305
306
307
308
309
310
311
312
313
314
315
316
317
318
319
320
321
322
323
324
325
326
327
328
329
330
331
332
333
334
335
336
337
338
339
340
341
342
343
344
345
346
347
348
349
350
351
352
353
354
355
356
357
358
359
360
361
362
363
364
365
366
367
368
369
370
371
372
373
374
375
376
377
378
379
380
381
382
383
384
385
386
387
388
389
390
391
392
393
394
395
396
397
398
399
400
401
402
403
404
405
406
407
408
409
410
411
412
413
414
415
416
417
418
419
420
421
422
423
424
425
426
427
428
429
430
431
432
433
434
435
436
437
438
439
440
441
442
443
444
445
446
447
448
449
450
451
452
453
454
455
456
457
458
459
460
461
462
463
464
465
466
467
468
469
470
471
472
473
474
475
476
477
478
479
480
481
482
483
484
485
486
487
488
489
490
491
492
493
494
495
496
497
498
499
500

131	F 3	2855	F 5	3841	F 3	3856	F 5	3880	D 7	7850	I 2	A063	F 3	A099	C 8	A138	C 5	A400	I 5	A418	F 5	B7-71	G 8	S33	D 4
1804	F 2	2856	F 5	3842	F 3	3857	F 5	3881	D 6	7851	I 2	A064	F 2	A104	C 8	A139	C 5	A403	I 1	A420	D 7	B8-62	F 1	S33	C 4
1805	F 2	2857	F 5	3843	F 3	3858	F 5	3882	D 6	7875	I 1	A065	F 2	A106	C 2	A140	C 5	A405	I 2	A421	E 5	B8-63	D 8	S33	B 4
1806	F 4	2858	F 5	3847	F 3	3859	F 5	3883	D 6	9122	I 1	A066	F 4	A130	C 4	A147	C 5	A406	I 1	B2-11	I 8	B8-66	E 1	S33	C 4
1807	F 4	2860	F 5	3848	F 3	3860	F 5	4875	B 6	9137	I 1	A068	F 4	A132	C 4	A254	C 5	A407	A 6	B2-13	I 1	B8-67	C 8	S33	C 4
2840	F 2	2875	F 5	3850	F 3	3865	F 5	4876	B 6	9804	B 6	A069	F 4	A133	C 4	A255	C 5	A408	B 6	B2-21	J 8	S33	D 4		
2841	F 2	2878	F 5	3851	F 3	3866	F 5	4877	C 7	9806	D 8	A070	F 4	A134	C 4	A256	C 5	A409	B 6	B6-17	J 8	S33	C 4		
2842	F 2	2879	F 5	3852	F 3	3869	F 5	6840	C 7	9807	D 8	A072	F 4	A135	C 4	A280	C 5	A410	B 6	B6-17	A 8	S33	B 4		
2847	F 3	2880	F 5	3853	F 3	3875	F 5	6841	E 2	9818	C 7	A083	F 5	A136	C 4	A391	H 3	A413	D 6	B6-46	A 8	S33	B 4		
2852	J 2	3840	F 2	3855	F 5	3879	B 5	6850	J 3	9868	I 6	A098	F 1	A137	C 4	A396	J 2	A417	E 5	B6-46	H 8	S33	C 4		

B6

SEPARATE CONTROL FRONT GR3XX
SEPARATE CONTROL FRONT GR4XX

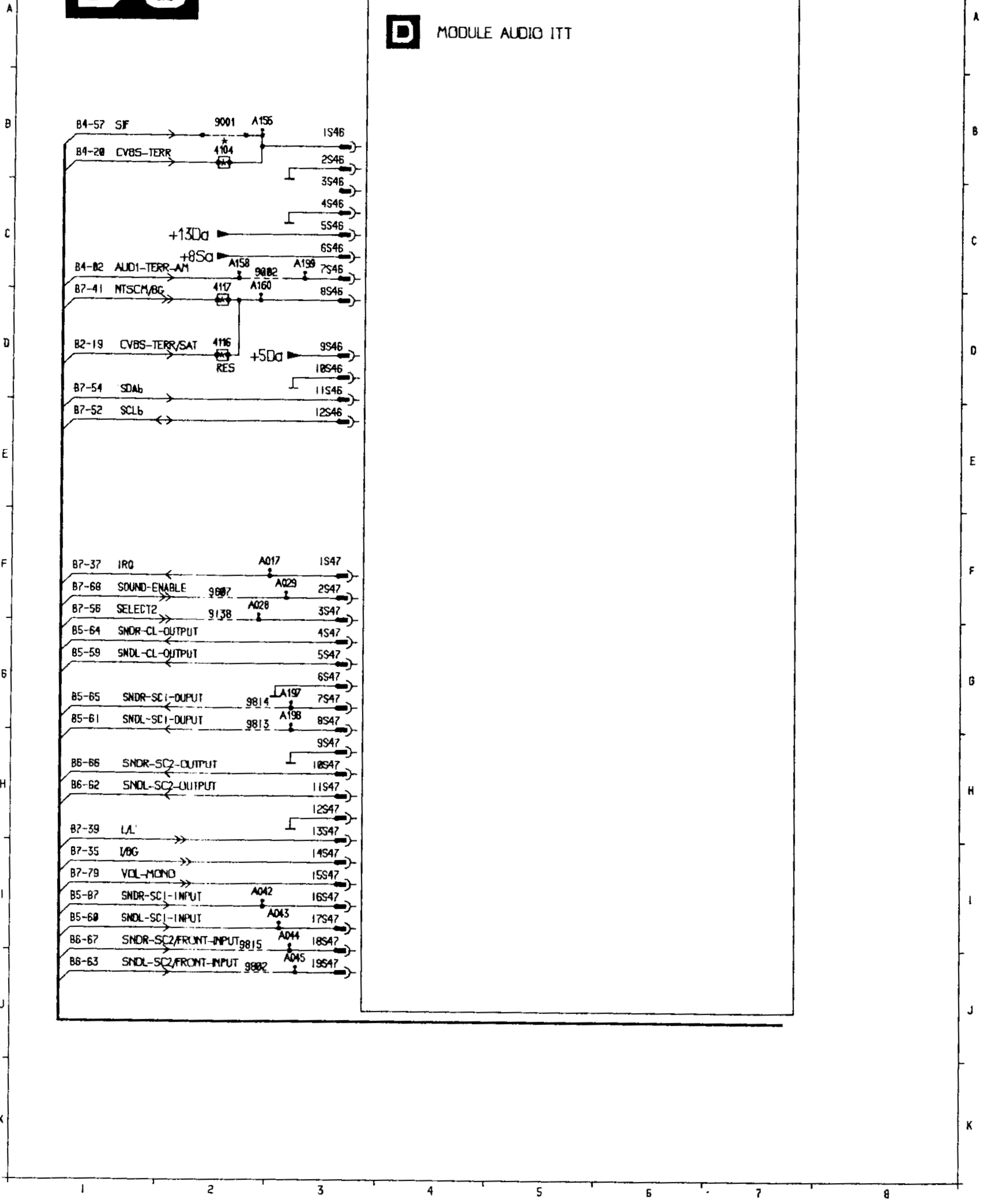


4104	B 2	9607	F 2	A028	F 2	A156	B 2	B2-19	D	B5-61	G 1	B6-66	H 1	B7-52	F 1	S46	B 3	S46	D	S47	F	S47	B	S47	I	S47	L
4116	D 2	9802	J 2	A029	F 2	A158	C 2	B4-02	C	B5-64	G 1	B6-67	I 1	B7-54	D 1	S46	C 3	S46	D	S47	F	S47	B	S47	L	S47	L
4117	D 2	9813	G 2	A042	F 2	A160	C 2	B4-20	B	B5-65	G 1	B7-35	I 1	B7-56	F 1	S46	C 3	S46	D	S47	F	S47	B	S47	L	S47	L
9001	D 2	9814	G 2	A043	F 2	A197	G 3	B4-57	B	B5-67	I 1	B7-37	F 1	B7-68	F 1	S46	C 3	S46	D	S47	F	S47	B	S47	L	S47	L
9002	D 2	9815	F 2	A044	F 2	A198	G 3	B5-59	G	B6-62	H 1	B7-39	H 1	B7-79	I 1	S46	C 3	S46	D	S47	F	S47	B	S47	L	S47	L
9138	D 2	A017	F 3	A045	J 3	A199	C 3	B5-60	I	B6-63	J 1	B7-41	D 1	S46	B 3	S46	C 3	S47	F	S47	B	S47	L	S47	L	S47	L

B8

SMALL SIGNAL AUDIO MODULE

D MODULE AUDIO ITT

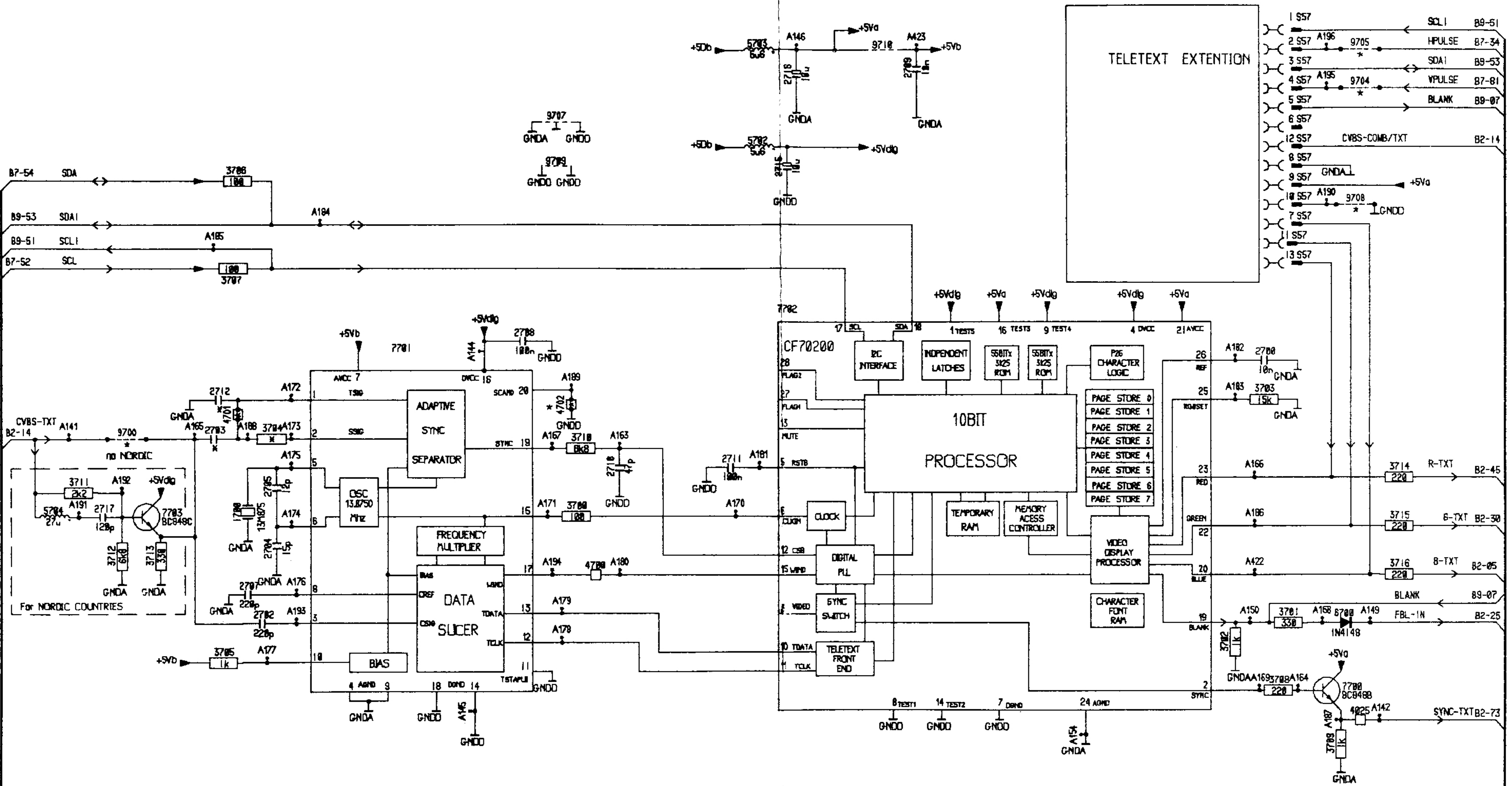


B9

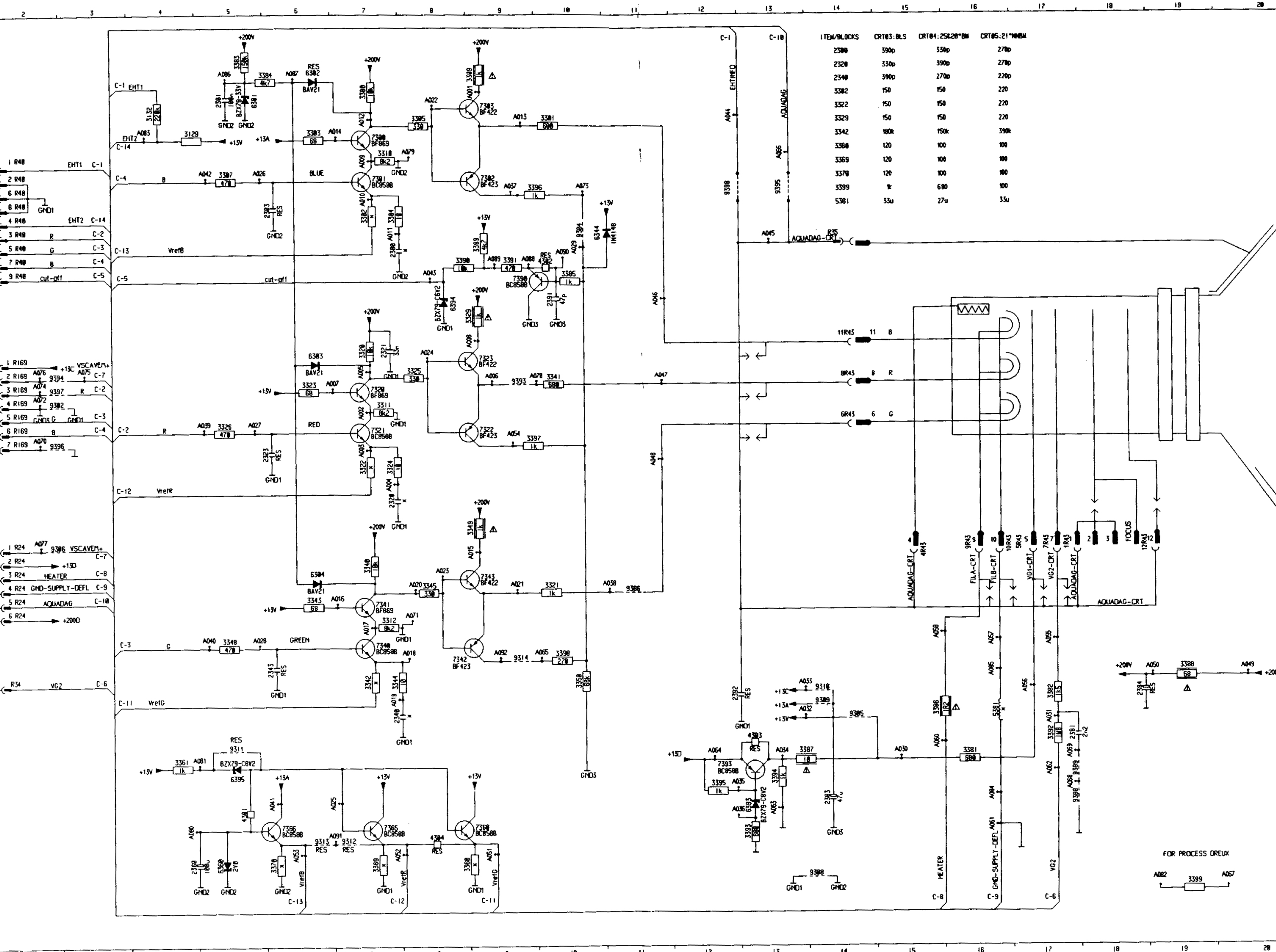
TXT

A
B
C
D
E
F
G
H
I
J
K

1700
2700
2701
2702
2703
2704
2705
2706
2707
2708
2709
2710
2711
2712
2713
2714
2715
2716
2717
2718
2719
2720
2721
2722
2723
2724
2725
2726
2727
2728
2729
2730
2731
2732
2733
2734
2735
2736
2737
2738
2739
2740
2741
2742
2743
2744
2745
2746
2747
2748
2749
2750
2751
2752
2753
2754
2755
2756
2757
2758
2759
2760
2761
2762
2763
2764
2765
2766
2767
2768
2769
2770
2771
2772
2773
2774
2775
2776
2777
2778
2779
2780
2781
2782
2783
2784
2785
2786
2787
2788
2789
2790
2791
2792
2793
2794
2795
2796
2797
2798
2799
2800
2801
2802
2803
2804
2805
2806
2807
2808
2809
2810
2811
2812
2813
2814
2815
2816
2817
2818
2819
2820
2821
2822
2823
2824
2825
2826
2827
2828
2829
2830
2831
2832
2833
2834
2835
2836
2837
2838
2839
2840
2841
2842
2843
2844
2845
2846
2847
2848
2849
2850
2851
2852
2853
2854
2855
2856
2857
2858
2859
2860
2861
2862
2863
2864
2865
2866
2867
2868
2869
2870
2871
2872
2873
2874
2875
2876
2877
2878
2879
2880
2881
2882
2883
2884
2885
2886
2887
2888
2889
2890
2891
2892
2893
2894
2895
2896
2897
2898
2899
2900



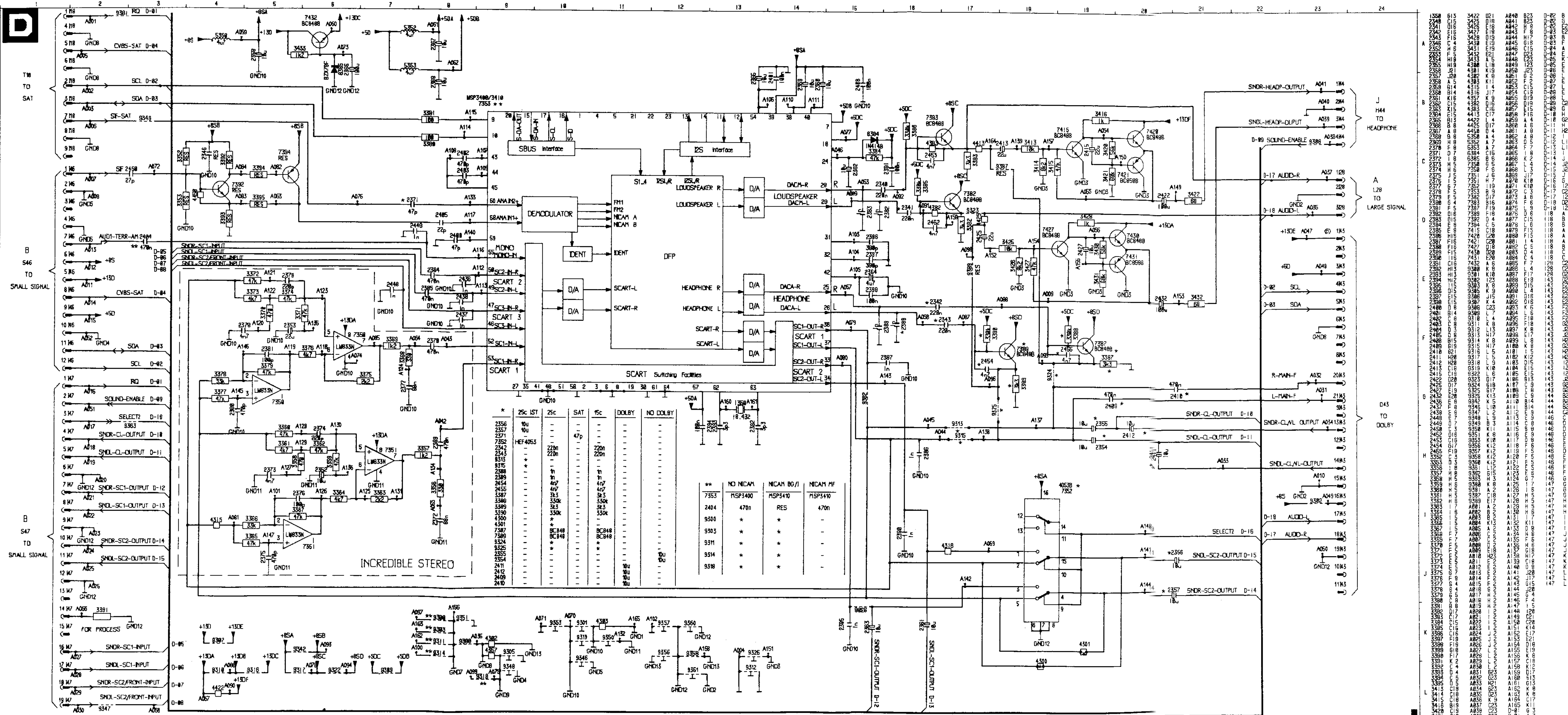
ITEM	CF72306	CF72416
4701	JMP	-
4702	-	JMP
2703	10n	22n
2712	-	22n
3704	10k	JMP



ITEM/BLOCKS	CR103: BLS	CR104: 25L20*BM	CR105: 21*100BM
2380	390p	330p	270p
2320	330p	390p	270p
2340	390p	270p	220p
3382	150	150	220
3322	150	150	220
3329	150	150	220
3342	180k	150k	390k
3368	120	100	100
3369	120	100	100
3370	120	100	100
3399	k	680	100
5381	33u	27u	33u

- 2380 D 7 AB26 I 5
- 2381 A 5 AB26 I 5
- 2382 A 5 AB26 I 5
- 2383 A 5 AB26 I 5
- 2384 A 5 AB26 I 5
- 2385 A 5 AB26 I 5
- 2386 A 5 AB26 I 5
- 2387 A 5 AB26 I 5
- 2388 A 5 AB26 I 5
- 2389 A 5 AB26 I 5
- 2390 A 5 AB26 I 5
- 2391 A 5 AB26 I 5
- 2392 A 5 AB26 I 5
- 2393 A 5 AB26 I 5
- 2394 A 5 AB26 I 5
- 2395 A 5 AB26 I 5
- 2396 A 5 AB26 I 5
- 2397 A 5 AB26 I 5
- 2398 A 5 AB26 I 5
- 2399 A 5 AB26 I 5
- 2400 A 5 AB26 I 5
- 2401 A 5 AB26 I 5
- 2402 A 5 AB26 I 5
- 2403 A 5 AB26 I 5
- 2404 A 5 AB26 I 5
- 2405 A 5 AB26 I 5
- 2406 A 5 AB26 I 5
- 2407 A 5 AB26 I 5
- 2408 A 5 AB26 I 5
- 2409 A 5 AB26 I 5
- 2410 A 5 AB26 I 5
- 2411 A 5 AB26 I 5
- 2412 A 5 AB26 I 5
- 2413 A 5 AB26 I 5
- 2414 A 5 AB26 I 5
- 2415 A 5 AB26 I 5
- 2416 A 5 AB26 I 5
- 2417 A 5 AB26 I 5
- 2418 A 5 AB26 I 5
- 2419 A 5 AB26 I 5
- 2420 A 5 AB26 I 5
- 2421 A 5 AB26 I 5
- 2422 A 5 AB26 I 5
- 2423 A 5 AB26 I 5
- 2424 A 5 AB26 I 5
- 2425 A 5 AB26 I 5
- 2426 A 5 AB26 I 5
- 2427 A 5 AB26 I 5
- 2428 A 5 AB26 I 5
- 2429 A 5 AB26 I 5
- 2430 A 5 AB26 I 5
- 2431 A 5 AB26 I 5
- 2432 A 5 AB26 I 5
- 2433 A 5 AB26 I 5
- 2434 A 5 AB26 I 5
- 2435 A 5 AB26 I 5
- 2436 A 5 AB26 I 5
- 2437 A 5 AB26 I 5
- 2438 A 5 AB26 I 5
- 2439 A 5 AB26 I 5
- 2440 A 5 AB26 I 5
- 2441 A 5 AB26 I 5
- 2442 A 5 AB26 I 5
- 2443 A 5 AB26 I 5
- 2444 A 5 AB26 I 5
- 2445 A 5 AB26 I 5
- 2446 A 5 AB26 I 5
- 2447 A 5 AB26 I 5
- 2448 A 5 AB26 I 5
- 2449 A 5 AB26 I 5
- 2450 A 5 AB26 I 5
- 2451 A 5 AB26 I 5
- 2452 A 5 AB26 I 5
- 2453 A 5 AB26 I 5
- 2454 A 5 AB26 I 5
- 2455 A 5 AB26 I 5
- 2456 A 5 AB26 I 5
- 2457 A 5 AB26 I 5
- 2458 A 5 AB26 I 5
- 2459 A 5 AB26 I 5
- 2460 A 5 AB26 I 5
- 2461 A 5 AB26 I 5
- 2462 A 5 AB26 I 5
- 2463 A 5 AB26 I 5
- 2464 A 5 AB26 I 5
- 2465 A 5 AB26 I 5
- 2466 A 5 AB26 I 5
- 2467 A 5 AB26 I 5
- 2468 A 5 AB26 I 5
- 2469 A 5 AB26 I 5
- 2470 A 5 AB26 I 5
- 2471 A 5 AB26 I 5
- 2472 A 5 AB26 I 5
- 2473 A 5 AB26 I 5
- 2474 A 5 AB26 I 5
- 2475 A 5 AB26 I 5
- 2476 A 5 AB26 I 5
- 2477 A 5 AB26 I 5
- 2478 A 5 AB26 I 5
- 2479 A 5 AB26 I 5
- 2480 A 5 AB26 I 5
- 2481 A 5 AB26 I 5
- 2482 A 5 AB26 I 5
- 2483 A 5 AB26 I 5
- 2484 A 5 AB26 I 5
- 2485 A 5 AB26 I 5
- 2486 A 5 AB26 I 5
- 2487 A 5 AB26 I 5
- 2488 A 5 AB26 I 5
- 2489 A 5 AB26 I 5
- 2490 A 5 AB26 I 5
- 2491 A 5 AB26 I 5
- 2492 A 5 AB26 I 5
- 2493 A 5 AB26 I 5
- 2494 A 5 AB26 I 5
- 2495 A 5 AB26 I 5
- 2496 A 5 AB26 I 5
- 2497 A 5 AB26 I 5
- 2498 A 5 AB26 I 5
- 2499 A 5 AB26 I 5
- 2500 A 5 AB26 I 5

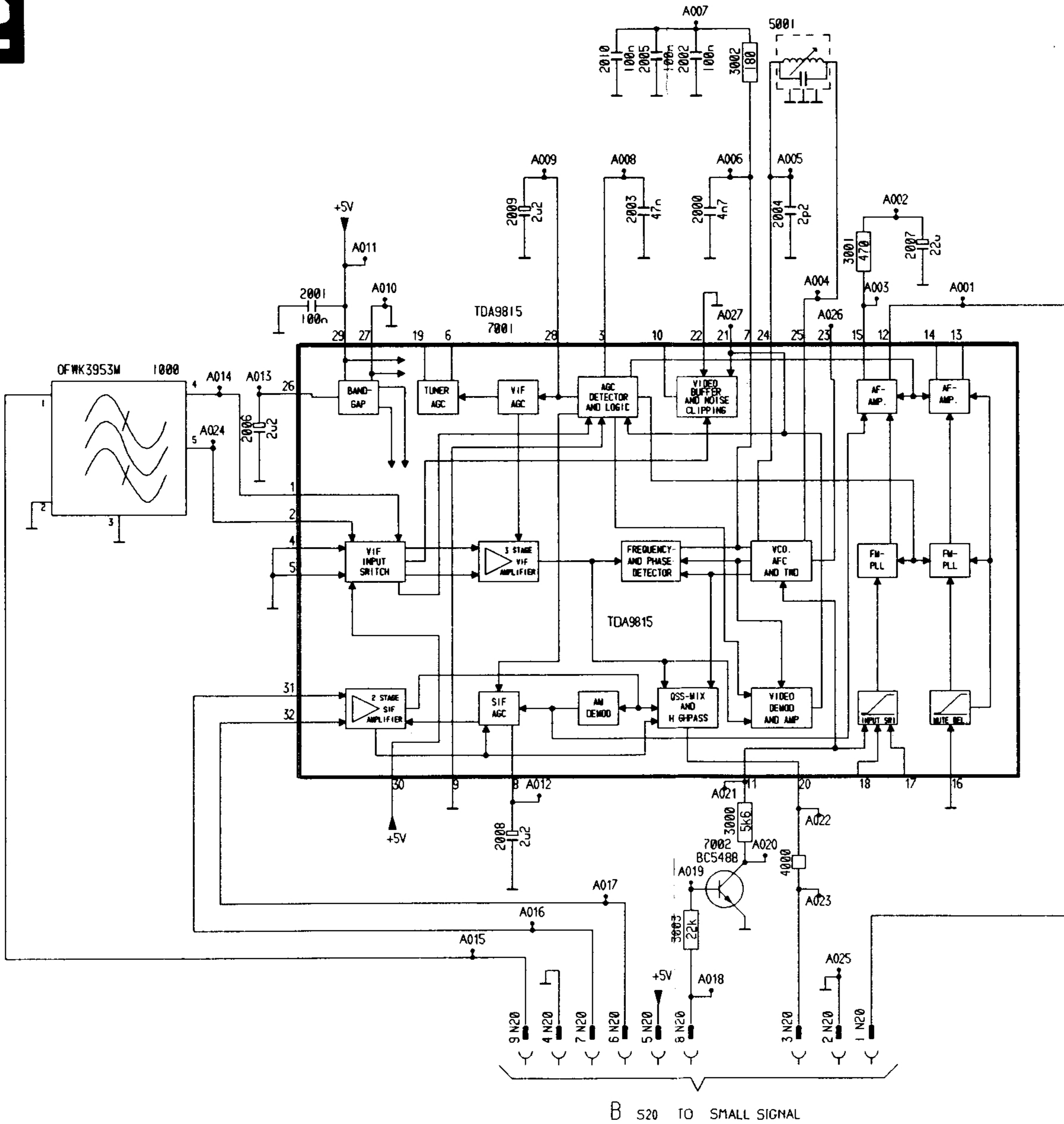
FOR PROCESS DREUX
A082 3399 A057



	25c 1ST	25c	SAT	15c	DOLBY	NO DOLBY
2356	10u	-	-	-	-	-
2357	10u	-	-	-	-	-
2358	HEF4055	-	47p	-	-	-
2359	-	220n	220n	-	-	-
2360	-	220n	220n	-	-	-
2361	-	-	-	-	-	-
2362	-	-	-	-	-	-
2363	-	-	-	-	-	-
2364	-	-	-	-	-	-
2365	-	-	-	-	-	-
2366	-	-	-	-	-	-
2367	-	-	-	-	-	-
2368	-	-	-	-	-	-
2369	-	-	-	-	-	-
2370	-	-	-	-	-	-
2371	-	-	-	-	-	-
2372	-	-	-	-	-	-
2373	-	-	-	-	-	-
2374	-	-	-	-	-	-
2375	-	-	-	-	-	-
2376	-	-	-	-	-	-
2377	-	-	-	-	-	-
2378	-	-	-	-	-	-
2379	-	-	-	-	-	-
2380	-	-	-	-	-	-
2381	-	-	-	-	-	-
2382	-	-	-	-	-	-
2383	-	-	-	-	-	-
2384	-	-	-	-	-	-
2385	-	-	-	-	-	-
2386	-	-	-	-	-	-
2387	-	-	-	-	-	-
2388	-	-	-	-	-	-
2389	-	-	-	-	-	-
2390	-	-	-	-	-	-
2391	-	-	-	-	-	-
2392	-	-	-	-	-	-
2393	-	-	-	-	-	-
2394	-	-	-	-	-	-
2395	-	-	-	-	-	-
2396	-	-	-	-	-	-
2397	-	-	-	-	-	-
2398	-	-	-	-	-	-
2399	-	-	-	-	-	-
2400	-	-	-	-	-	-
2401	-	-	-	-	-	-
2402	-	-	-	-	-	-
2403	-	-	-	-	-	-
2404	-	-	-	-	-	-
2405	-	-	-	-	-	-
2406	-	-	-	-	-	-
2407	-	-	-	-	-	-
2408	-	-	-	-	-	-
2409	-	-	-	-	-	-
2410	-	-	-	-	-	-

- 1358
- 1359
- 1360
- 1361
- 1362
- 1363
- 1364
- 1365
- 1366
- 1367
- 1368
- 1369
- 1370
- 1371
- 1372
- 1373
- 1374
- 1375
- 1376
- 1377
- 1378
- 1379
- 1380
- 1381
- 1382
- 1383
- 1384
- 1385
- 1386
- 1387
- 1388
- 1389
- 1390
- 1391
- 1392
- 1393
- 1394
- 1395
- 1396
- 1397
- 1398
- 1399
- 1400
- 1401
- 1402
- 1403
- 1404
- 1405
- 1406
- 1407
- 1408
- 1409
- 1410
- 1411
- 1412
- 1413
- 1414
- 1415
- 1416
- 1417
- 1418
- 1419
- 1420
- 1421
- 1422
- 1423
- 1424
- 1425
- 1426
- 1427
- 1428
- 1429
- 1430
- 1431
- 1432
- 1433
- 1434
- 1435
- 1436
- 1437
- 1438
- 1439
- 1440
- 1441
- 1442
- 1443
- 1444
- 1445
- 1446
- 1447
- 1448
- 1449
- 1450
- 1451
- 1452
- 1453
- 1454
- 1455
- 1456
- 1457
- 1458
- 1459
- 1460
- 1461
- 1462
- 1463
- 1464
- 1465
- 1466
- 1467
- 1468
- 1469
- 1470
- 1471
- 1472
- 1473
- 1474
- 1475
- 1476
- 1477
- 1478
- 1479
- 1480
- 1481
- 1482
- 1483
- 1484
- 1485
- 1486
- 1487
- 1488
- 1489
- 1490
- 1491
- 1492
- 1493
- 1494
- 1495
- 1496
- 1497
- 1498
- 1499
- 1500

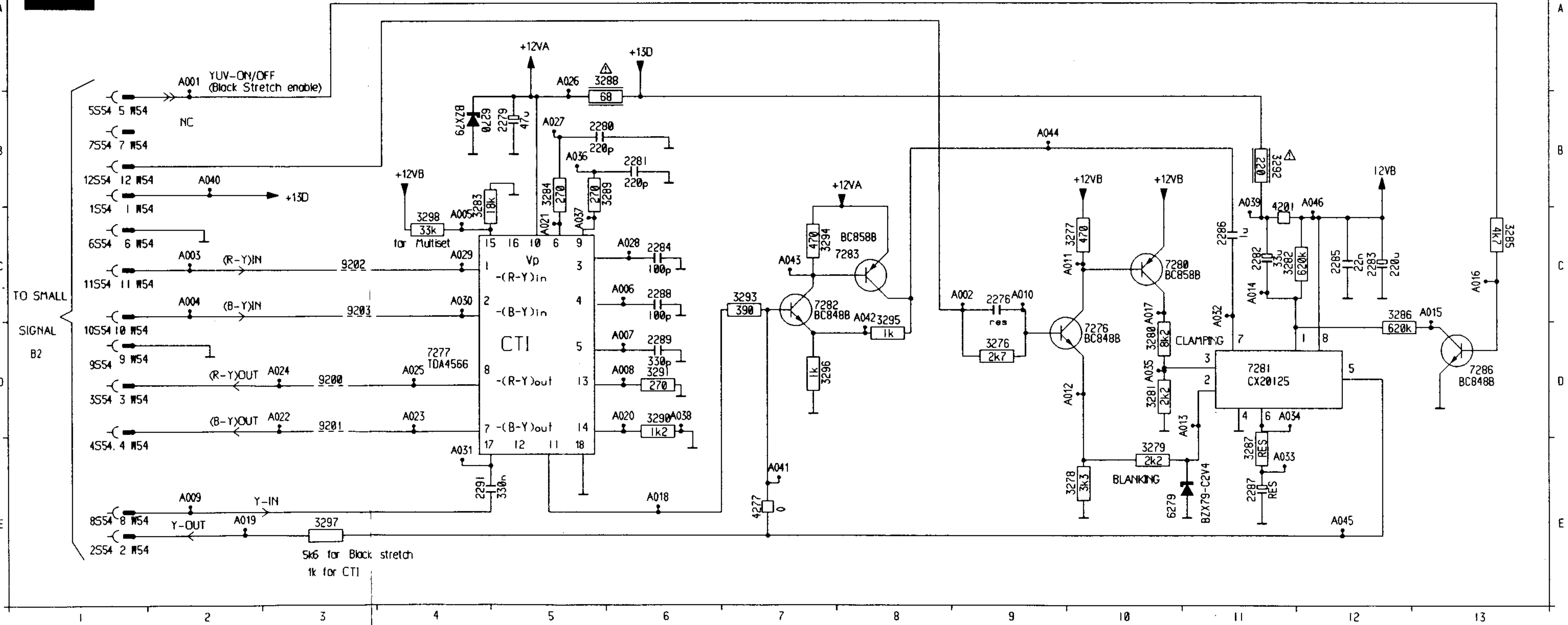
D2

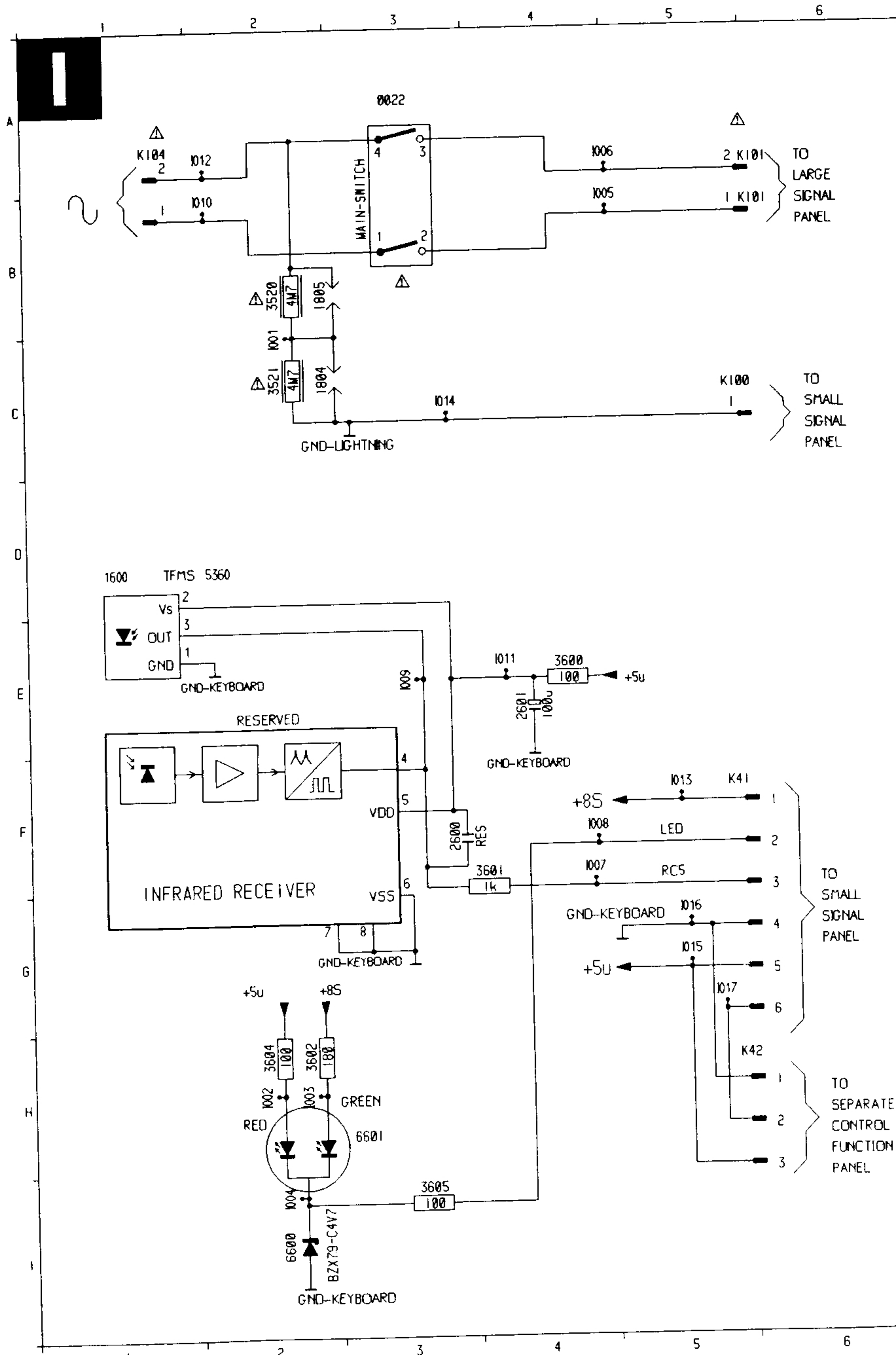


B 520 TO SMALL SIGNAL

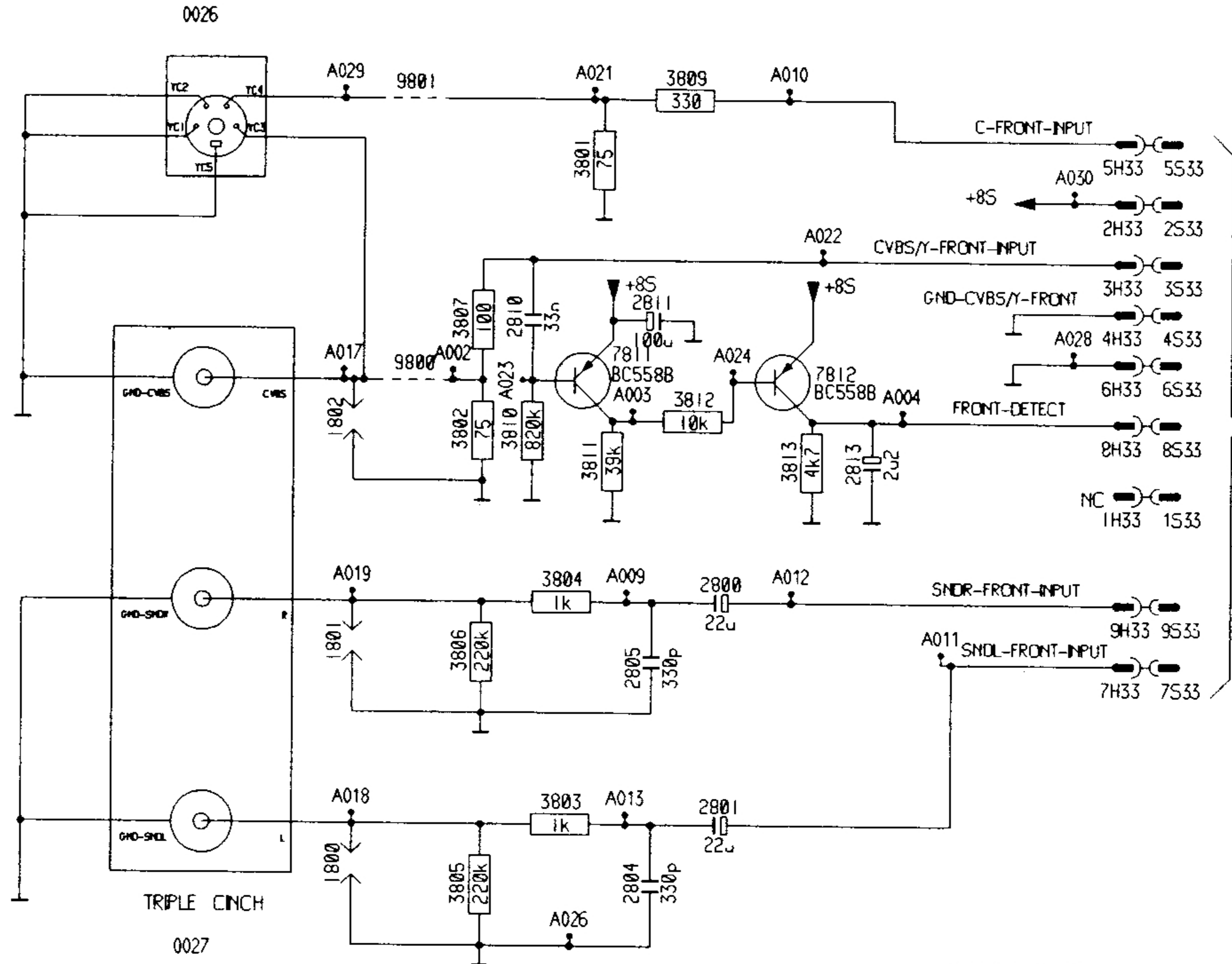
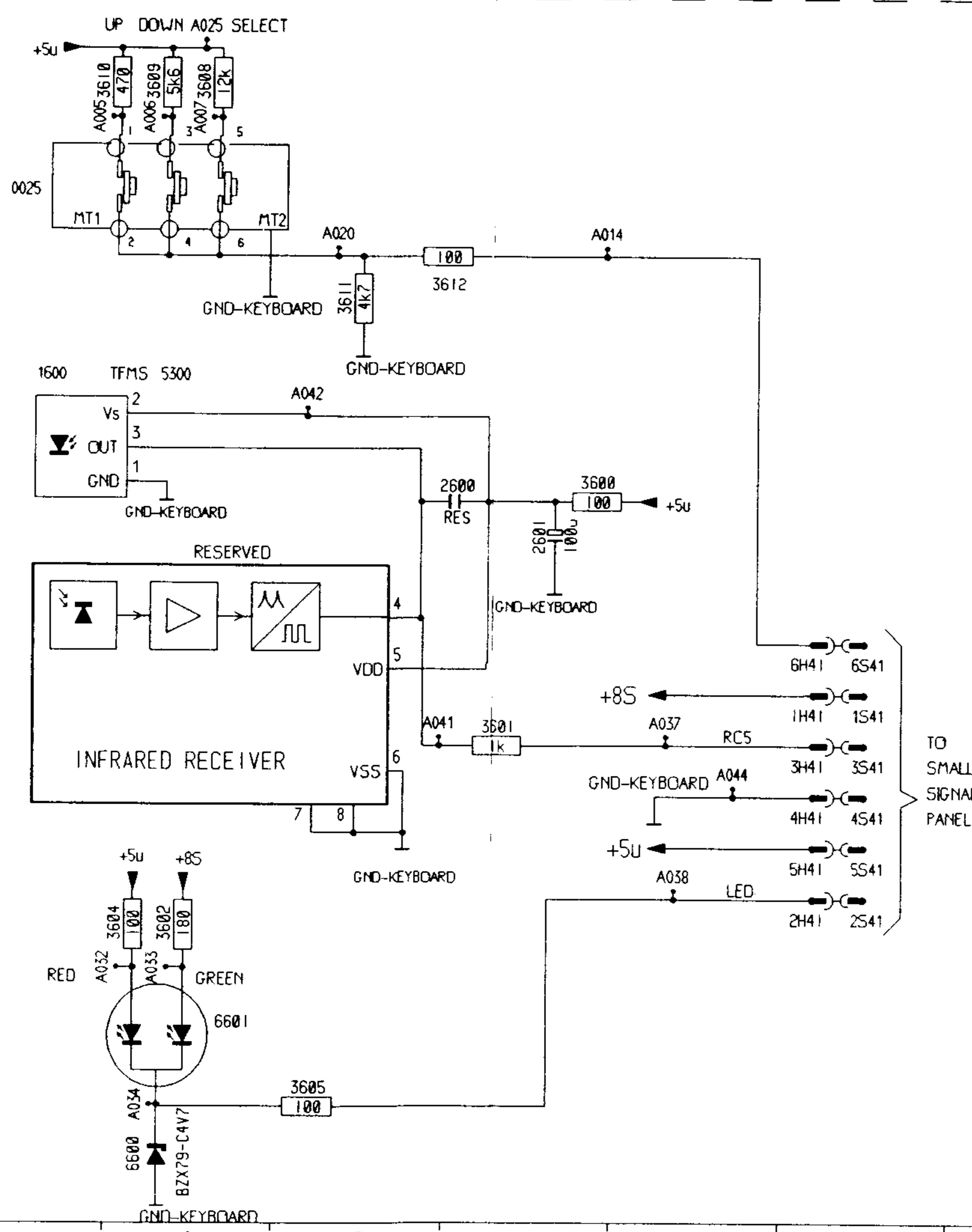
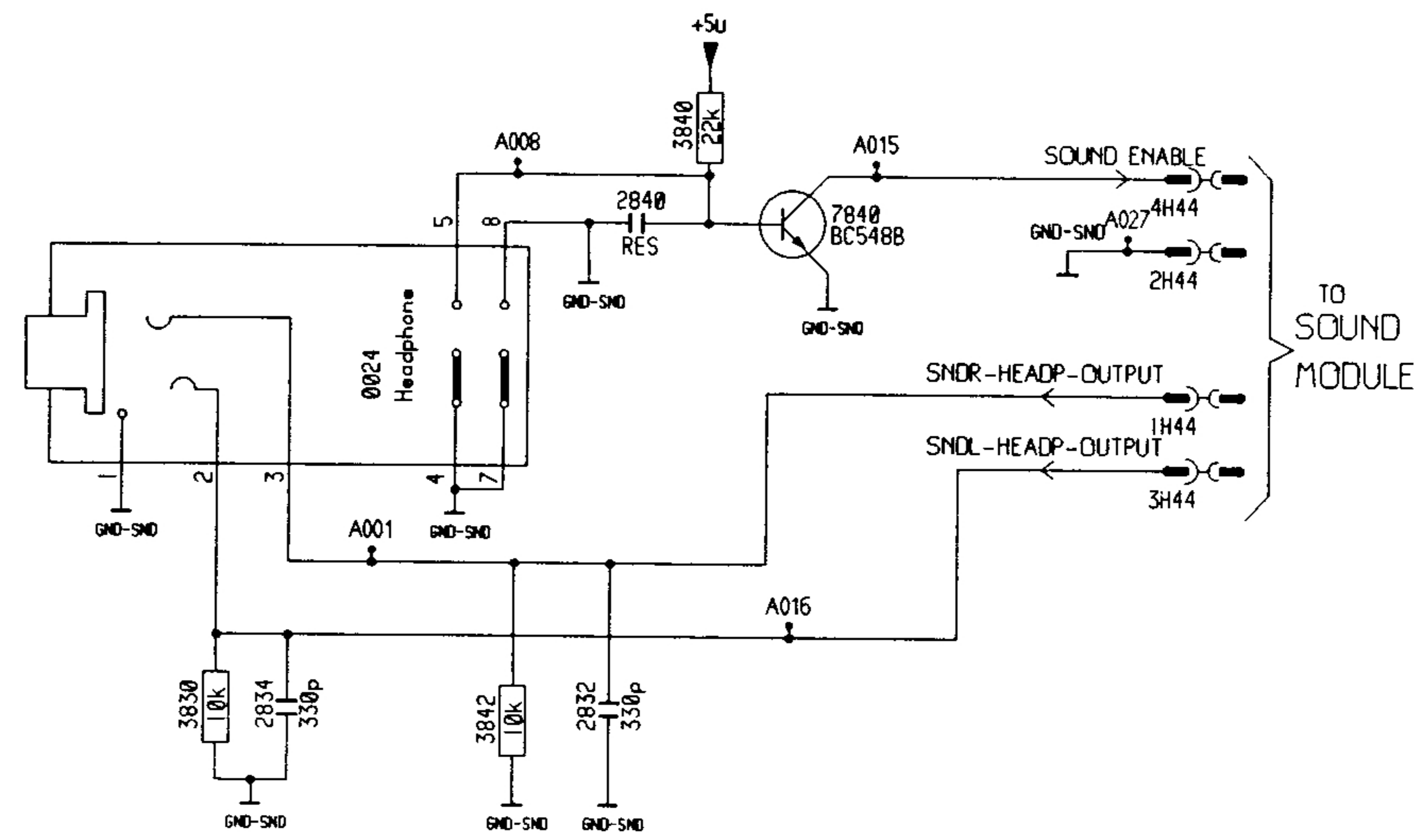
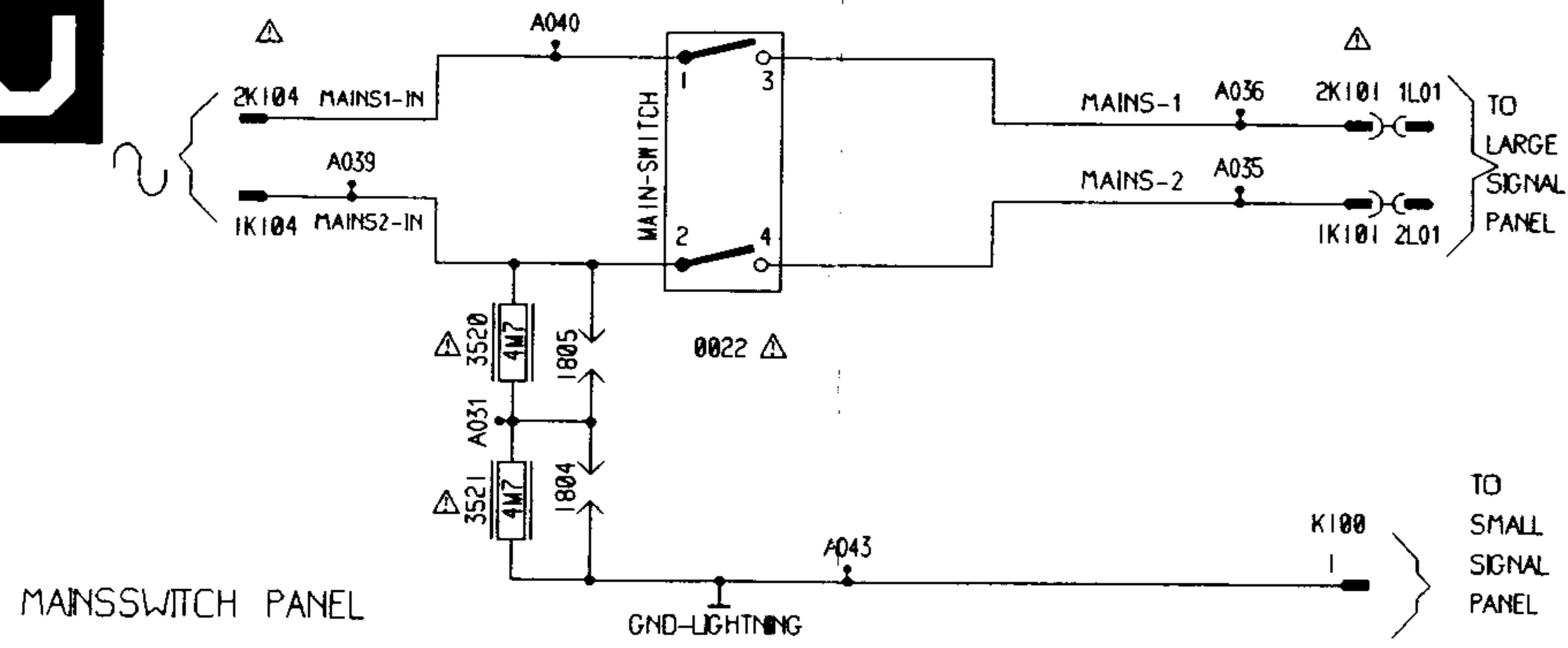
1000 C 2
2000 B 7
2001 B 4
2002 A 6
2003 B 6
2004 B 7
2005 A 6
2006 C 3
2007 B 8
2008 F 5
2009 B 5
2010 A 6
3000 F 7
3001 B 8
3002 A 7
3003 G 6
4000 G 7
5001 A 7
7001 C 7
7002 G 9
A001 B 9
A002 B 8
A003 B 8
A004 B 7
A005 A 7
A006 A 7
A007 A 6
A008 A 6
A009 A 5
A010 B 4
A011 B 4
A012 F 5
A013 C 3
A014 C 3
A015 G 5
A016 G 5
A017 G 6
A018 H 7
A019 G 6
A020 G 7
A021 F 7
A022 G 7
A023 G 7
A024 C 3
A025 G 8
A026 C 8
A027 C 7
N20 H 8
N20 H 8
N20 H 7
N20 H 5
N20 H 6
N20 H 6
N20 H 6
N20 H 5

2276 C 9	2284 C 6	2291 E 4	3281 D10	3287 E11	3293 C 7	4201 C11	7280 C10	9201 D 3	A004 C 2	A010 C 9	A016 C13	A022 D 3	A028 C 6	A034 D11	A040 B 2	A046 B12	W54 C 2	W54 B 2
2279 B 5	2285 C12	3276 D 9	3282 C11	3288 A 6	3294 C 7	4277 E 7	7281 D11	9202 C 3	A005 C 4	A011 C10	A017 C10	A023 D 4	A029 C 4	A035 D10	A041 E 7	W54 C 2	W54 B 2	
2280 B 5	2286 C11	3277 C10	3283 B 4	3289 B 6	3295 D 8	6270 B 4	7282 C 7	9203 C 3	A006 C 6	A012 D10	A018 E 6	A024 D 3	A030 C 4	A036 B 5	A042 C 8	W54 E 2	W54 E 2	
2281 B 6	2287 E11	3278 E10	3284 B 5	3290 D 6	3296 D 7	6279 E10	7283 C 7	A001 A 2	A007 D 6	A013 D11	A019 E 2	A025 D 4	A031 E 4	A037 C 5	A043 C 7	W54 D 2	W54 D 2	
2282 C11	2288 C 6	3279 E10	3285 C13	3291 D 6	3297 E 3	7276 D10	7286 D13	A002 C 9	A008 D 6	A014 C11	A020 D 6	A026 A 5	A032 C11	A038 D 6	A044 B 9	W54 E 2	W54 D 2	
2283 C12	2289 D 6	3280 D10	3286 C12	3292 B11	3298 C 4	7277 D 4	9200 D 3	A003 C 2	A009 E 2	A015 C13	A021 C 5	A027 B 5	A033 E11	A039 B11	A045 E12	W54 B 2	W54 C 2	





0022	A	3
1600	D	1
2600	F	3
2601	F	4
3520	B	2
3521	C	2
3600	F	4
3601	F	4
3602	H	2
3604	H	2
3605	I	3
6600	I	2
6601	H	3
1001	C	2
1002	H	2
1003	H	2
1004	I	2
1005	B	5
1006	A	5
1007	F	4
1008	F	4
1009	F	3
1010	B	2
1011	A	2
1012	A	2
1013	A	3
1014	C	3
1015	G	5
1016	G	5
1017	G	5
K100	G	5
K101	A	5
K104	A	1
K41	F	5
K42	H	5



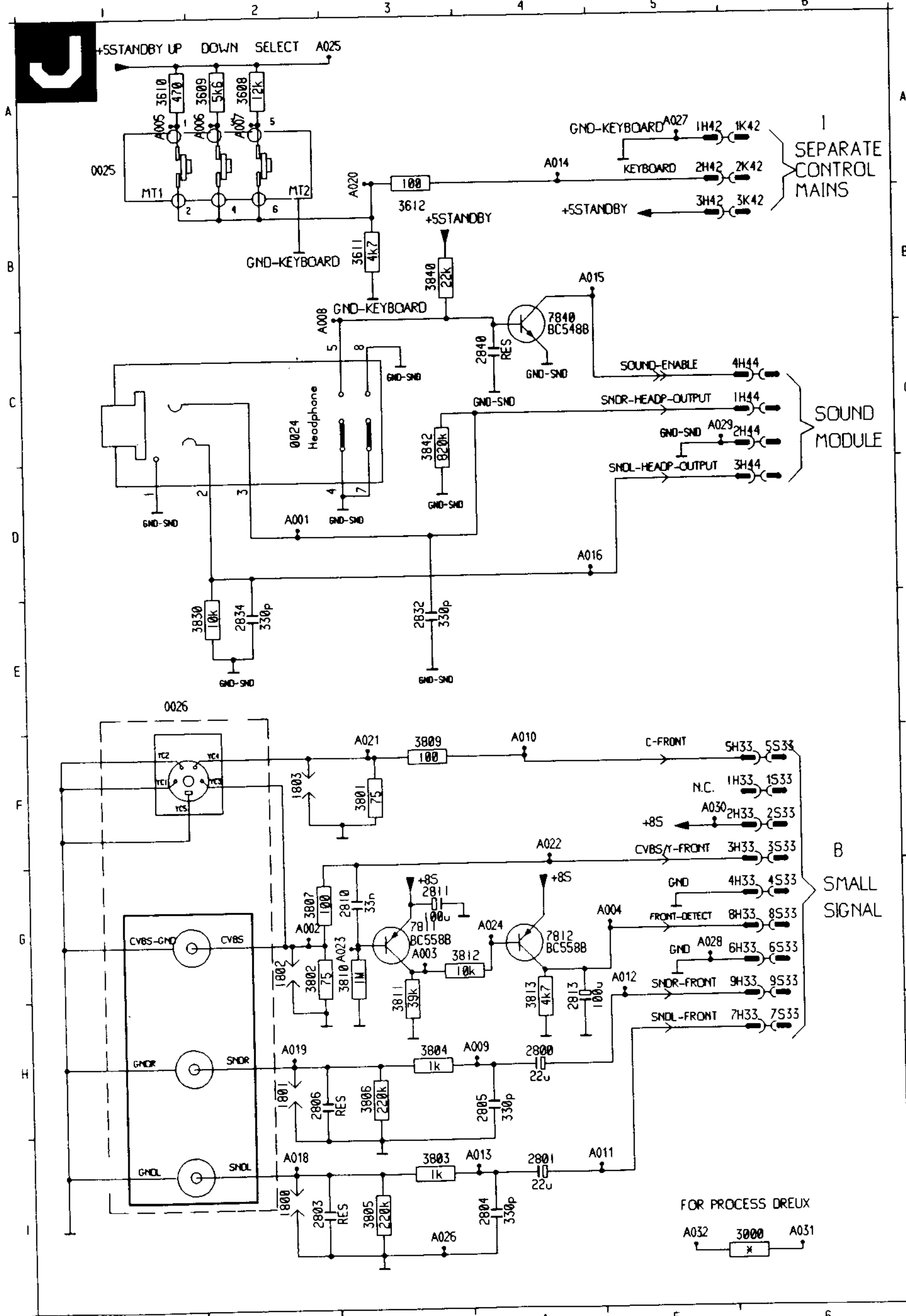
FOR PROCESS DREUX

A045 3000 A046

* 1k FRT00 without front connexion

4k7 FRT01 with front connexion

0022	B 3	H33	F12
0024	B 9	H33	F12
0025	D 1	H33	F12
0026	D 8	H33	F12
0027	I 8	H33	F12
1600	E 1	H33	G12
1800	H 8	H41	G 6
1801	G 8	H41	H 6
1802	F 4	H41	H 6
2600	F 4	H41	H 6
2601	F 4	H41	H 6
2800	G10	H44	B12
2801	H10	H44	B12
2804	H10	H44	B12
2805	G10	H44	B12
2810	F 9	H44	A12
2811	F10	K100	B 6
2813	F11	K101	A 6
2832	C10	K101	A 6
2834	C 8	K104	A 2
2840	A10	K104	A 2
3000	I12		
3520	A 2		
3521	B 2		
3600	F 4		
3601	G 4		
3602	H 2		
3604	H 2		
3605	I 3		
3608	C 2		
3609	C 2		
3610	C 1		
3611	E 3		
3612	D 4		
3801	F10		
3802	F 9		
3803	H10		
3804	G10		
3805	H 9		
3806	G 9		
3807	F 9		
3809	D10		
3810	F 9		
3811	F10		
3812	F11		
3813	F11		
3830	C 8		
3840	A10		
3842	C 9		
6600	I 2		
6601	I 2		
7811	F10		
7812	F11		
7840	A11		
9800	F 9		
9801	D 9		
A001	C 9		
A002	F 9		
A003	F10		
A004	F11		
A005	C 1		
A006	C 2		
A007	G10		
A008	A 9		
A009	G10		
A010	D11		
A011	G11		
A012	G11		
A013	H10		
A014	D 4		
A015	A11		
A016	C10		
A017	F 8		
A018	H 8		
A019	G 8		
A020	D 3		
A021	D10		
A022	E11		
A023	F 9		
A024	F10		
A025	C 2		
A026	I10		
A027	A12		
A028	F12		
A029	D 8		
A030	E12		
A031	B 2		
A032	H 2		
A033	H 2		
A034	I 2		
A035	A 5		
A036	A 5		
A037	G 5		
A038	H 5		
A039	A 5		
A040	A 5		
A041	G 3		
A042	E 3		
A043	B 4		
A044	G 5		
A045	I 1		
A046	I 2		
H33	G12		
H33	E12		
H33	F12		



0024	C	2
0025	A	1
0026	E	1
1800	I	2
1801	H	2
1802	G	2
1803	F	2
2800	H	4
2801	I	4
2803	I	4
2804	I	4
2805	H	4
2806	H	2
2810	G	3
2811	G	3
2813	G	4
2832	G	3
2834	F	2
2840	C	4
3000	I	6
3608	A	2
3609	A	2
3610	A	1
3611	B	3
3612	B	3
3801	F	3
3802	G	3
3803	G	3
3804	H	3
3805	I	3
3806	H	3
3807	G	3
3809	G	3
3810	G	3
3811	G	3
3812	G	3
3813	G	4
3830	F	3
3840	B	3
3842	C	3
7811	G	3
7812	G	4
7840	B	4
A001	G	2
A002	G	2
A003	G	3
A004	G	5
A005	A	1
A006	A	2
A007	A	2
A008	B	3
A009	H	4
A010	F	4
A011	I	4
A012	I	5
A013	I	4
A014	A	4
A015	B	5
A016	D	4
A018	I	2
A019	H	2
A020	A	3
A021	F	3
A022	F	4
A023	G	4
A024	A	3
A025	A	3
A026	I	3
A027	A	5
A028	A	5
A029	G	5
A030	F	3
A031	I	5
A032	I	5
H33	I	5
H42	F	5
H44	C	5

A	1
B	2
C	3
D	4
E	5
F	6
G	7
H	8
I	9